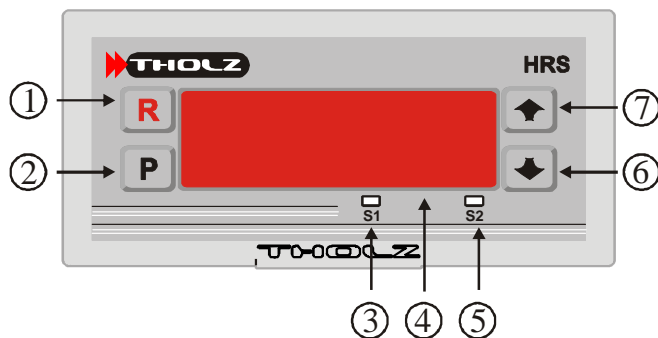


1. CARACTERÍSTICAS

O horímetro HRS417N é um temporizador digital que tem por finalidade armazenar o tempo transcorrido de algum evento, como, por exemplo, o tempo de uso de uma máquina, bem como controlar o tempo para manutenções preventivas em lâmpadas, máquinas, motores, etc. A escala do tempo é configurável e pode ser ajustado em segundos, minutos, horas e ainda horas com minutos (9999:59), sendo que todos os valores de base de tempo, mesmo os que não são visualizados no display, como centésimos e décimos de segundo, são armazenados na memória do equipamento, sem uso de qualquer tipo de bateria, dando assim maior precisão no controle e maior praticidade.

O equipamento ainda possui um preset cujo qual pode tanto ligar ou desligar uma saída a relé quando este for atingido.

2. APRESENTAÇÃO



- (1) Tecla de Reset. Utilizada para efetuar reset via frontal (pressionar por dois segundos).
- (2) Tecla de Programação. Utilizada para acessar a programação dos parâmetros.
- (3) Led indicador do estado da saída S1.
- (4) Display, indica normalmente o tempo transcorrido, ou quando em programação indica o mnemônico do parâmetro ou valor a ser programado.
- (5) Led indicador do estado da saída S2 (não utilizado neste modelo).
- (6) Tecla de Decremento. Utilizada para decrementar o valor do parâmetro em programação.
- (7) Tecla de Incremento. Utilizada para incrementar o valor do parâmetro em programação.

3. ESPECIFICAÇÕES

3.1 GERAIS

- * Caixa tipo ABS.
- * Grau de proteção: IP63.
- * Entrada de alimentação bi-volt.
- * Acesso à programação e reset protegido por senha.
- * Display's a led's vermelhos com seis dígitos.

3.2 DIMENSÕES

- * Peso aproximado: 150g.
 - * Dimensões: 73 x 32 x 63mm.
 - * Recorte para fixação em painel: 71,5 x 29,5mm.
- Maiores detalhes ver item 8. Instalação no painel.

3.3 ENTRADAS

- * Reset externo por contato seco.
- * Pulso de disparo/reset por contato seco ou sensor NPN/PNP.

3.4 ALIMENTAÇÃO

- Tensões: 110Vca e 220Vca.
- Produto disponível também para: 12Vca, 12Vcc, 24Vca, 24Vcc. Especificar no pedido.
- Maiores detalhes ver item 6. Esquema de ligação.

3.5 SAÍDA DE ALARME

- * Saída de alarme: Saída à relé: máx. 3A, carga resistiva.

4. PROGRAMAÇÃO

O horímetro HRS417 possui dois níveis distintos de programação. O nível 1 é o modo do operador de programação e o nível 2 é o modo de configuração do controlador.

Durante a programação dos parâmetros inicialmente é exibido o mnemônico referente ao parâmetro por aproximadamente dois segundos, e após é exibido intermitentemente o valor anteriormente programado. Para alterar o valor da programação utilize as teclas de incremento (6) e decremento (5). O ajuste é feito dígito a dígito, ou seja, primeiramente se ajusta a unidade, pressiona-se a tecla de programação para confirmar o valor e passar ao ajuste da dezena. Este procedimento deve ser repetido até o último valor apresentado no display.

4.1 NÍVEL 1 DE PROGRAMAÇÃO

O nível 1 de programação apresenta os parâmetros acessíveis ao operador. Neste nível é possível acessar o preset para acionamento/desligamento do relé.

Para acessar este parâmetro basta pressionar a tecla de programação (2). Para alterar o seu valor utilize as teclas de incremento (7) e decremento (6). Para confirmar o valor pressione novamente a tecla de programação (2).

P-R-E-S-E-T PRESET. Define o valor no qual a saída a relé será comutada.

Ajustável de: 0 a 999999 para F-2=0, F-2=1 e F-2=2.

Ajustável de: 0 a 9999:59 para F-2=3.

Valor de fábrica: 000005.

4.2 NÍVEL 2 DE PROGRAMAÇÃO

Neste nível de programação tem-se acesso aos parâmetros de configuração do controlador. Estes parâmetros são protegidos por um código, impedindo que pessoas não autorizadas alterem a programação.

PARA ACESSAR ESSE MODO DE PROGRAMAÇÃO DEVE-SE COM O CONTROLADOR DESLIGADO, PRESSIONAR A TECLA DE PROGRAMAÇÃO (2). MANTENDO-A PRESSIONADA ENERGIZE O CONTROLADOR. Utilize as teclas de incremento (7) e decremento (6) para alterar os valores do parâmetro. Para avançar o parâmetro basta pressionar novamente a tecla de programação (2).

C-O-D-E CÓDIGO DE PROTEÇÃO. Evita que pessoas não autorizadas possam alterar as configurações do controlador. O código para acesso as funções é 1479.

OBS.: Caso seja inserido um código incorreto o controlador entra em modo normal de funcionamento e não será permitida a configuração.

F-1 MODO DE INÍCIO DO TEMPO. Seleciona a maneira que tempo será iniciado.

0 = necessita sustentação do pulso.

1 = funciona como start/stop.

Valor de fábrica: 0.

Quando ajustado em zero, a entrada de pulso deverá ficar fechada para que o temporizador fique ativo. Quando ajustado em 1, o tempo será iniciado ao primeiro pulso e se receber um segundo pulso o durante a temporização, o temporizador será desabilitado.

F-2 ESCALA DO TEMPORIZADOR. Seleciona a escala de tempo em que o temporizador atuará.

0 = 999999 segundos.

1 = 999999 minutos.

2 = 999999 horas.

3 = 9999:59 horas. (9999 horas e 59 minutos)

Valor de fábrica: 0.

OBS.: Quando a escala é alterada do formato 0, 1 ou 2 para o formato 3, os parâmetros de preset e contador serão reiniciados com valores de fábrica por não terem a mesma base de tempo. O mesmo acontecerá quando se alterar do formato 3 para 0, 1 ou 2. A alteração entre formatos 0, 1 e 2, o preset e valor do tempo já transcorrido serão mantidos, apenas tendo alteração de escala.

F-3 CONFIGURAÇÃO DO RELÉ. Define o estado da saída do relé durante a contagem do tempo.

0 = relé desligado durante a contagem do tempo e ligado ao final.

1 = relé ligado durante a contagem do tempo e desligado ao final.

Valor de fábrica: 0.

F-4 HABILITA RESET. Define se habilita ou não o reset do temporizador..

0 = reset desabilitado.

1 = reset habilitado.

Valor de fábrica: 1.

F-5 RESET POR SENHA. Define se o reset será feito com ou sem uso de senha de segurança. O código para reset é 739.

0 = Permite reset sem uso de senha.

1 = reset necessita de senha.

Valor de fábrica: 0.

5. FUNCIONAMENTO DO HORÍMETRO

5.1 PRESET DE CONTROLE

O preset de controle é usado para indicar o momento de desligar ou ligar uma saída de controle. Ele é ajustável de 0 a 999999 quando F-2=0, F-2=1 ou F-2=2 e a escala de tempo é definida através do parâmetro F-2, podendo ser segundos, minutos ou horas. Quando F-2=3 o preset poderá ser ajustado para 9999:59, sendo neste caso a escala de tempo em horas:minutos.

5.1 INÍCIO DO TEMPO

Para iniciar o processo de temporização, o HRS417N necessita receber um sinal de entrada externo de contato seco. É possível programar o temporizador de modo a iniciar a contagem do tempo somente quando esta entrada estiver fechada e assim se manter ou quando receber somente um pulso. Esta opção é ajustada no parâmetro F-1. Pode-se fechar uma ponte direto nos terminais 8 e 11 caso o tempo necessite iniciar toda vez que o HRS for energizado.

5.2 ESTADO DO RELÉ DURANTE CONTAGEM DO TEMPO.

Esta opção permite tanto ligar quanto desligar uma saída a relé quando o tempo transcorrido for igual ou superior ao do valor ajustado no preset. Por exemplo, pode-se ligar esta saída em série com uma contatora que faz o acionamento de um compressor, sendo que toda vez que o compressor ligar, inicia-se também a contagem do tempo. Assim que o tempo atingir o valor ajustado, a saída do HRS será desligada, avisando desta maneira que alguma manutenção deva ser providenciada. Existem várias outras aplicações em que este horímetro pode ser usado, como acionamento de alarmes, tempo de vida útil de algum equipamento, entre outras.

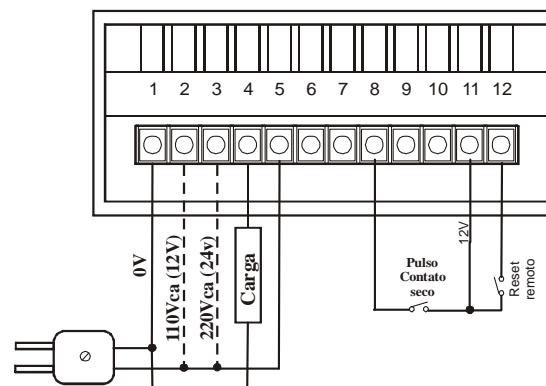
5.3 RESET DO TEMPO

O equipamento conta com um reset frontal (tecla R) e uma entrada externa, sendo que ambas podem ser usadas para fazer o reset. Pode-se configurar o HRS para permitir o reset (pressionar a entrada de reset externo ou tecla R no frontal por mais de dois segundos) sem uso de qualquer senha ou ainda através da colocação de um código para reset (**código de reset 739**) ou mesmo não permitir qualquer tipo de reset. Maiores detalhes ver configuração do item F-4 e F-5.

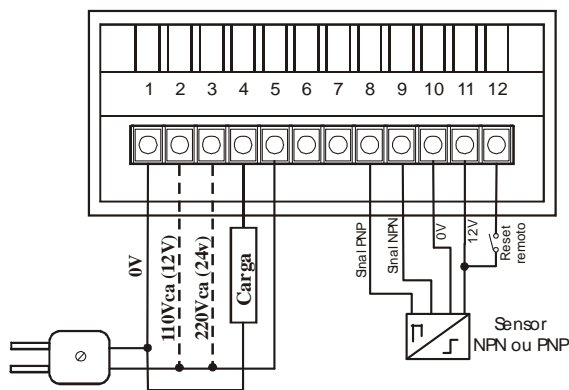
6. ESQUEMA DE LIGAÇÃO

- 1 – Alimentação 0v.
- 2 – Alimentação 110Vca ou 12V.
- 3 – Alimentação 220Vca ou 24V.
- 4 – Contato NA do relé.
- 5 – Contato comum do relé.
- 6 – Contato NF do relé.
- 7 – Não utilizado.
- 8 – Entrada de sinal contato seco ou sensor PNP.
- 9 – Entrada de sinal sensor NPN.
- 10 – 0v. Negativo para alimentação de sensor.
- 11 – 12V para alimentação de sensor ou comum para contato seco.
- 12 – Entrada de reset remoto.

Exemplo de ligação com entrada de pulso e reset por contato seco.



Exemplo de ligação utilizando sensor e reset remoto por contato seco.



Atenção ao conectar a entrada de tensão. Deve-se conectar apenas um dos fios de alimentação, 110VCA/12V ou 220VCA/24V, observando a especificação de alimentação do equipamento.

7. CONSIDERAÇÕES SOBRE A INSTALAÇÃO ELÉTRICA

* A alimentação do controlador deve ser proveniente de uma rede própria para instrumentação, caso não seja possível sugerimos a instalação de um filtro de linha para proteger o controlador.

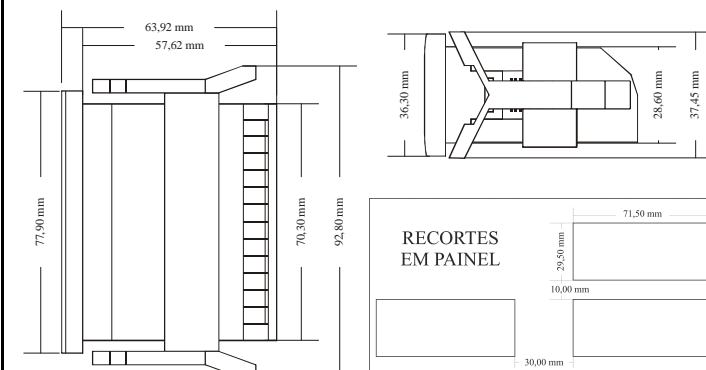
* Recomendamos que os condutores de sinais digitais e analógicos devem ser afastados dos condutores de saída e de alimentação, e se possível em eletrodutos aterrados.

* Sugerimos a instalação de supressores de transientes (FILTRO RC) em bobinas de contadoras, em solenóides, em paralelo com as cargas.

8. INSTALAÇÃO NO PAINEL E DIMENSIONAIS

8.1 MONTAGEM EM PAINEL

O controlador deve ser instalado em painel com abertura retangular conforme as dimensões especificadas abaixo. Para fixação ao painel, introduza o controlador na abertura do painel pelo seu lado frontal e coloque a presilha no corpo do controlador pelo lado posterior do painel. Ajuste firmemente a presilha de forma a fixar o controlador ao painel.



Para resolver quaisquer dúvidas, entre em contato conosco ou acesse o site.

THOLZ Sistemas Eletrônicos

Av. Oscar Cirilo Ritzel, 195
25 de Julho, Campo Bom, RS, Brasil
Cep. 93700-000

Fone: (051) 3598 1566
<http://www.tholz.com.br>
e-mail: tholz@tholz.com.br

* O fabricante reserva-se o direito de alterar qualquer especificação sem aviso prévio.