

PROGRAMADOR HORÁRIO COM AGENDA SEMANAL

RTS392N - 12/24V - P302
RTS392N - 110/220VCA - P302

1. CARACTERÍSTICAS

O RTS é um interruptor horário programável com relógio em tempo real, com o qual é possível realizar o comando de até 2 equipamentos elétricos tanto de forma automática, de acordo com programas liga/desliga configuráveis, quanto de forma manual. Pode-se facilmente configurar até 8 eventos (4 liga/4 desliga) para cada dia da semana, totalizando até 56 programas semanais por saída. O intervalo mínimo entre programas é de 1 minuto.

O instrumento ainda possui bateria recarregável, que retém a programação e o relógio interno mesmo com falta prolongada de energia elétrica.

Toda a programação do equipamento é acessada e definida via teclado frontal, sem qualquer tipo de alteração no circuito. Esse acesso aos parâmetros de configuração pode ser restringido através de tecla codificada, impedindo que pessoas não autorizadas alterem a programação.

O horário é facilmente visualizado em um display de quatro dígitos, tipo led vermelho e o estado das saídas é visualizado através de led's.

É indicado para o acionamento automático de cargas elétricas. Exemplos: Controle de ventilação, refrigeração e/ou aquecimento, controle de iluminação, habilitação de alarmes, acionamento de injetoras, fornos, estufas, controle de degelo, controle de irrigação, etc...

2. APRESENTAÇÃO



(1) Tecla de Programação 1. Utilizada para acessar ou avançar a programação dos parâmetros referentes à saída 1 (S1).

(2) Tecla de Programação 2. Utilizada para acessar ou avançar a programação dos parâmetros referentes à saída 2 (S2).

(3) Tecla de Incremento. Quando em programação é utilizada para incrementar o valor do parâmetro. Quando fora de programação é utilizada para bloquear/desbloquear o teclado.

(4) Tecla de Decremento. Quando em programação é utilizada para decrementar o valor do parâmetro. Quando fora de programação é utilizada para realizar o ajuste de dia/hora.

(5) Led - indica o estado da saída S1 (acende quando a saída está energizada).

(6) Led - indica o estado da saída S2 (acende quando a saída está energizada).

(7) Display - indica normalmente a hora atual. Quando em programação indica o mnemônico do parâmetro ou valor a ser programado.

3. ESPECIFICAÇÕES

3.1 GERAIS

- * Equipamento digital microcontrolado.
- * Controla até 2 equipamentos elétricos independentes, de forma automática ou manual.
- * Programação e ajustes totalmente via teclado.
- * Acesso à programação protegido por tecla codificada.
- * Permite programações diferenciadas para cada dia da semana.
- * Memória para até 112 programas (liga/desliga) semanais.
- * Permite acionamento manual das saídas.
- * Relógio interno controlado a cristal de quartzo, com resolução mínima de 1 minuto.
- * Bateria recarregável interna, com reserva de marcha de 24 horas.
- * Display a led's vermelhos com quatro dígitos.
- * Led's indicadores do estado das saídas de acionamento.

3.2 DIMENSÕES

- * Peso aproximado: 150 g.
 - * Dimensões: 73 x 32 x 62 mm.
 - * Recorte para fixação em painel: 71,5 x29,5 mm.
- Maiores detalhes ver item 8. Instalação no painel.

3.3 ALIMENTAÇÃO

- * Tensões: 110Vca / 220Vca.
 - * Produto disponível também para: 12Vca, 12Vcc, 24Vca, 24Vcc. Especificar no pedido.
- Maiores detalhes ver item 7. Esquema de ligação.

3.4 SAÍDAS DE ACIONAMENTO

- * 2 Saídas à relé (contato seco): S1 - máx. 10A. S2 - máx. 2A, carga resistiva.
- Maiores detalhes ver item 7. Esquema de ligação.

3.5 BATERIA RECARREGÁVEL (INTERNA)

- * Bateria Recarregável Ni-Cd.
- * Tempo estimado de recarga: 16 horas.
- * Reserva de marcha: 24 horas.
- * Vida útil estimada: 5 anos

4. FUNCIONAMENTO DO PROGRAMADOR

Todos os ajustes descritos a seguir são realizados da seguinte forma: inicialmente é exibido o mnemônico referente ao parâmetro por 1,5s, e após é exibido intermitentemente o valor anteriormente programado. Para alterar o valor da programação utilize as teclas de incremento (3) e decremento (4). Para avançar o parâmetro em programação pressione a tecla de programação P1 (1) ou P2 (2).

Ao energizarmos o equipamento pela primeira vez é realizado o ajuste da hora e o atual dia da semana, para confirmar o ajuste pressione brevemente a tecla P1(1):

HO - A Ajuste da hora atual.

d IA Ajuste do dia da semana atual.

Após estes ajustes iniciais do RTS é mostrado constantemente a hora atual em seu display.

4.1 AJUSTE DE HORA E DATA

Caso seja necessário efetuar novamente o ajuste de hora e/ou data no decorrer da utilização do equipamento, pressione-se a tecla de decremento (4) (quando fora de programação).

4.2 DETERMINANDO OS CICLOS DE LIGA / DESLIGA

As duas saídas do equipamento possuem programações totalmente independentes. Para a configuração dos ciclos e eventos de liga/desliga pressione-se:

* Tecla "P1" (1) para realizar o ajuste dos eventos liga/desliga referentes à saída S1.

* Tecla "P2" (2) para realizar o ajuste dos eventos liga/desliga referentes à saída S2.

Depois de selecionada a saída a ser configurada, define-se o modo de funcionamento da mesma no decorrer da semana:

* MODO=0: A saída deve ligar/desligar no mesmo horário todos os dias. Serão definidos até 8 eventos de liga/desliga para a semana, ligando/desligando a saída sempre nos horários programados, independente do dia.

* MODO=1: A saída deve ligar/desligar no mesmo horário nos dias úteis (segunda a sexta) e em horários diferentes no sábado e domingo. Serão definidos até 8 eventos de liga/desliga para os dias úteis (segunda a sexta), até 8 eventos de liga/desliga para o sábado e até 8 eventos de liga/desliga para o domingo.

* MODO=2: A saída deve ligar/desligar em horários diferentes todos os dias da semana. Serão definidos até 8 eventos de liga/desliga para cada dia da semana, de forma individual.

Definido o comportamento da saída, seleciona-se o dia da semana e em seguida programa-se os horários do ciclo liga/desliga:

L 10 1 Hora de início do 1º evento (liga)

dES 1 Hora de término do 1º evento (desliga)

L 10 2 Hora de início do 2º evento (liga)

dES 2 Hora de término do 2º evento (desliga)

L 10 3 Hora de início do 3º evento (liga)

dES 3 Hora de término do 3º evento (desliga)

L 10 4 Hora de início do 4º evento (liga)

dES 4 Hora de término do 4º evento (desliga)

Se desejar confirmar os valores programados e sair da programação, deve-se manter pressionada a tecla P1(1) ou P2(2), retornando à visualização do relógio. Se desejar confirmar o valor e continuar programando, pressionar brevemente a tecla P1(1) ou P2(2), passando assim para o próximo parâmetro. Após confirmar o valor do parâmetro dES4 a programação retorna à seleção do dia da semana, exceto no Modo 0. Após a confirmação do último evento (dES4-Modo 0, dES4-Modo1, dES4-SAB-Modo2) o equipamento sai automaticamente da programação.

4.3 TEMPORIZAÇÃO DA SAÍDA

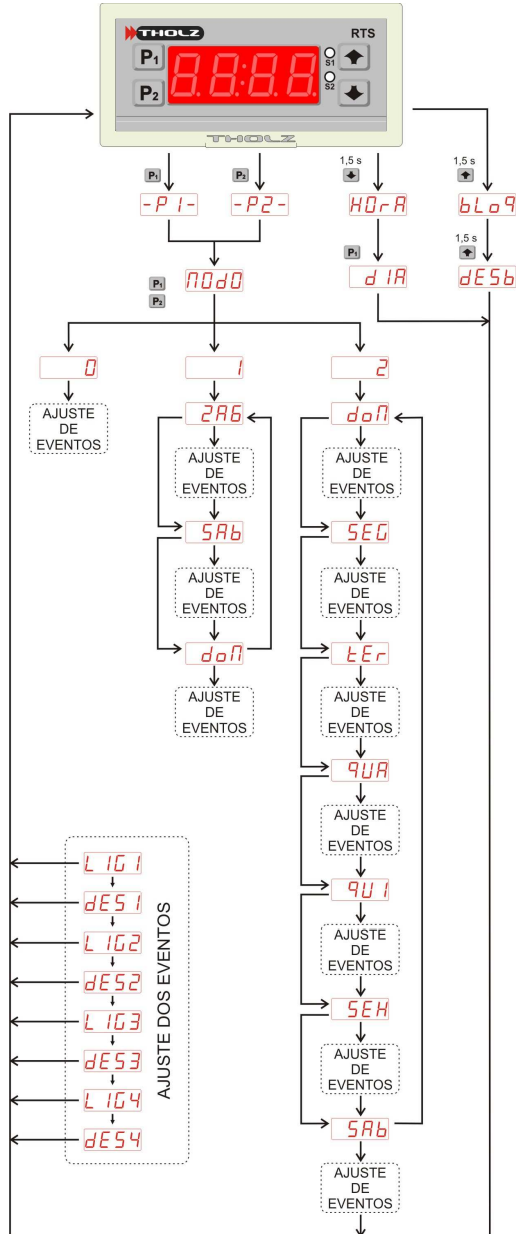
Caso se deseje que as saídas permaneçam acionadas por um tempo inferior a 1 minuto, pode-se habilitar dois temporizadores individuais, Tempo1 para a saída S1 e Tempo2 para S2. Para acessá-los deve pressionar simultaneamente as teclas P1 e P2 por 1,5 s.

ENP1 Tempo respectivo à saída S1, ajustável de 0 a 60 s. Valor 0 desabilita este temporizador.

ENP2 Tempo respectivo à saída S2, ajustável de 0 a 60 s. Valor 0 desabilita este temporizador.

4.4 MAPA DE PROGRAMAÇÃO

No mapa de programação que segue abaixo é possível visualizar de forma simplificada a seleção do modo de funcionamento do equipamento, assim como a configuração dos eventos de cada saída e ajustes.



Casos Especiais:

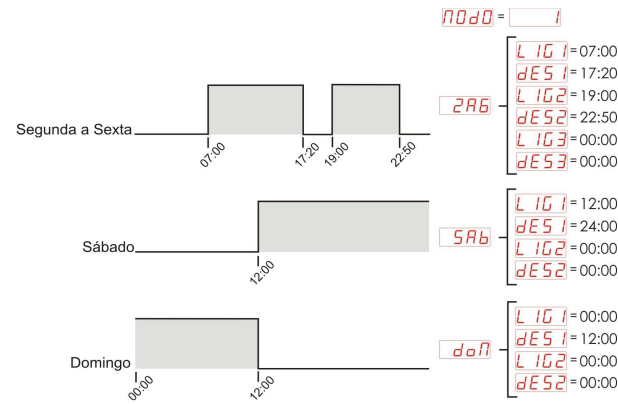
- Para a saída selecionada não acionar em momento algum do dia (desabilitar a saída), deixar os parâmetros LIG1 e DES1 em 00:00.

OBS: Com o parâmetro LIG1 e DES1 programado com valor 00:00, os parâmetros LIG2/DES2, LIG3/DES3, LIG4/DES4 ficam desabilitados. Com o parâmetro LIG2 e DES2 programado com valor 00:00, o parâmetro LIG3/DES3 e LIG4/DES4 ficam desabilitados. E LIG3 e DES3 com valor 00:00, LIG4/DES4 fica desabilitado.

* Para a saída selecionada não desligar em momento algum do dia, colocar o parâmetro DES.X em 24:00 (onde X é igual ao atual evento a ser programado).

* Programas sobrepostos: Os eventos LIGx tem prioridade sobre os eventos DESx. Caso um programa determine que a saída ligue e outro sobreposto que ela desligue, a saída ligará.

Exemplo de Programação: Tem-se um equipamento que deve ser ligado nos dias úteis (segunda a sexta-feira) em 2 horários: das 07:00 até as 17:20 e das 19:00 até as 22:50, sendo que nos finais de semana deve permanecer ligado do meio dia de sábado até o meio dia de domingo. A programação completa para a realização desta aplicação segue abaixo:



4.5 PROTEÇÃO DE PROGRAMAÇÃO / BLOQUEIO DE TECLAS

Pode-se realizar o bloqueio das teclas do equipamento, impedindo que pessoas não autorizadas alterem a sua programação.

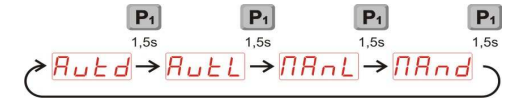
bLoq Para realizá-lo deve-se pressionar e manter pressionada a tecla de incremento (3) por 1,5s. O bloqueio é confirmado com a indicação ao lado.

dESb Depois de bloqueado, para realizar o desbloqueio deve-se manter pressionada a tecla de incremento (3) por 1,5s novamente. O desbloqueio é confirmado com a indicação ao lado.

--- Na tentativa de acesso a programação, com o bloqueio habilitado é mostrado no display, não permitindo acesso aos parâmetros.

4.6 MODO DE ACIONAMENTO DAS SAÍDAS

O RTS permite quatro modos diferentes de acionamento de suas saídas. Possui dois modos manuais além de dois automáticos. Estes modos são selecionados individualmente para as saídas S1 e S2 pelas teclas P1 e P2 respectivamente. Para tal pressiona-se a tecla P1 ou P2 por 1,5s. Os modos irão se alternar a cada vez que se manter a tecla pressionada.



Os modos são:

AutL Automático ligado: ao selecionar este modo a saída segue a programação, partindo ligada e desligando no próximo evento DESx.

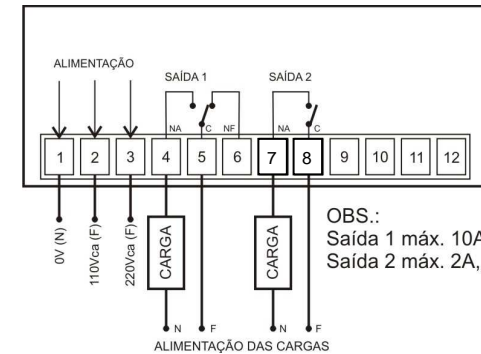
ManL Manual ligado: ao selecionar este modo a saída permanece permanentemente ligada.

ManD Manual desligado: ao selecionar este modo a saída permanece permanentemente desligada.

AutD Automático desligado: ao selecionar este modo a saída segue a programação, partindo desligada e ligando no próximo evento LIGx.

Obs.: O equipamento inicia no modo Automático desligado.

5. ESQUEMA DE LIGAÇÃO



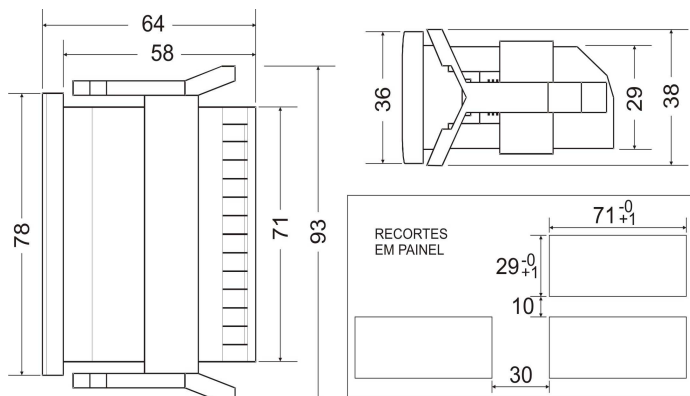
OBS.:
Saída 1 máx. 10A, carga resistiva.
Saída 2 máx. 2A, carga resistiva.

6. INSTALAÇÃO NO PAINEL

O controlador deve ser instalado em painel com abertura retangular conforme as dimensões especificadas abaixo. Para fixá-lo, introduza-o na abertura pelo lado frontal do painel e coloque a presilha no corpo do controlador pelo lado posterior e ajuste-a firmemente.

Peso aproximado: 150g.

Dimensões: 78 x 36 x 64 mm.



Recorte para fixação em painel: 71,5 x 29,5 mm.

Para resolver quaisquer dúvidas, entre em contato conosco ou acesse o site.

THOLZ Sistemas Eletrônicos

Av. Oscar Cirilo Ritzel, 195
25 de Julho, Campo Bom, RS, Brasil
Cep: 93700-000

Fone: (051) 3598 1566
<http://www.tholz.com.br>
e-mail: tholz@tholz.com.br

* O fabricante reserva-se o direito de alterar qualquer especificação sem aviso prévio.