



REFLETOR PREMIUM

1. APRESENTAÇÃO



Os refletores Tholz foram desenvolvidos com que há de melhor em tecnologia, seu design foi inspirado no que existe de mais sofisticado no mercado e fornece uma excelente iluminação para sua piscina agregado a um baixo consumo de energia. Seu desenho é elegante e compacto permitindo uma fácil instalação, os materiais utilizados na construção foram criticamente testados para suportar os produtos químicos utilizados em piscinas, seu aquecimento é controlado pelo contato com a água o que lhe garante uma elevada vida útil.

2. ESPECIFICAÇÕES

MECÂNICAS REFLETORES	
Material do corpo do refletor 4,5W e 6W	Policarbonato com Canopla de Aço Inoxidável AISI 316
Material do corpo do refletor 9W e 18W	Aço Inoxidável AISI 316
Material da lente	Policarbonato
Material da vedação	Viton
Opções de comprimento do cabo	2,10 e 20 metros

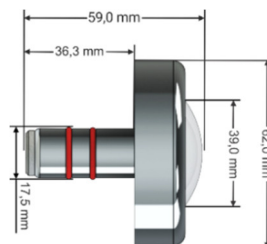
ELÉTRICAS	
Grau de proteção	IP68
Alimentação refletor RGB	12Vcc – Ânodo Comum
Alimentação refletor monocromático	12Vcc
Opções de LED	RGB, Branco 6000K e Azul
Corrente de Alimentação Modelo 4,5W	0,375 A
Corrente de Alimentação Modelo 6W	0,5 A
Corrente de Alimentação Modelo 9W	0,75 A
Corrente de Alimentação Modelo 18W	1,5 A

ÓPTICAS				
Modelo	Ângulo do fecho	Fluxo Luminoso (lm)**	Área iluminada (m²)**	Vida útil (horas)
Azul 4,5W	150°	100	12	30000
Branco 4,5W	150°	270	12	30000
RGB 4,5W*	150°	175	12	30000
Azul 6W	150°	130	16	30000

Branco 6W	150°	360	16	30000
RGB 6W*	150°	250	16	30000
Azul 9W	150°	200	24	30000
Branco 9W	150°	550	24	30000
RGB 9W*	150°	350	24	30000
Azul 18W	150°	400	48	30000
Branco 18W	150°	1100	48	30000
RGB 18W*	150°	650	48	30000

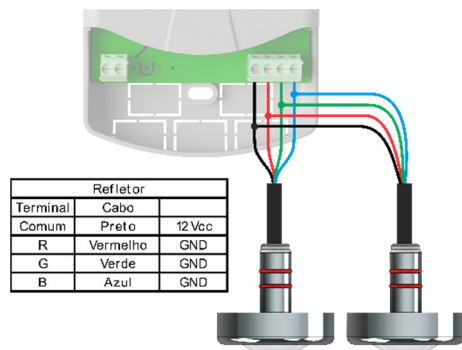
* Os dados de área e potência são baseados com o refletor ligado na cor branca.
 ** O desempenho do refletor pode variar conforme formato e revestimento da piscina, assim como a altura da instalação.

3. DIMENSÕES

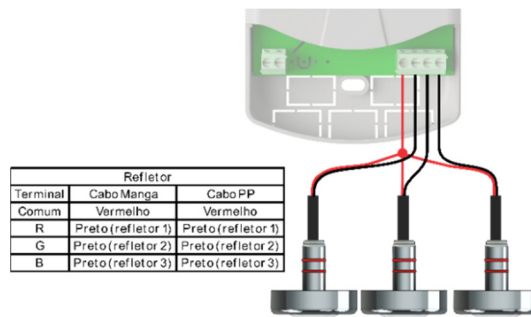


4. ESQUEMA DE LIGAÇÃO

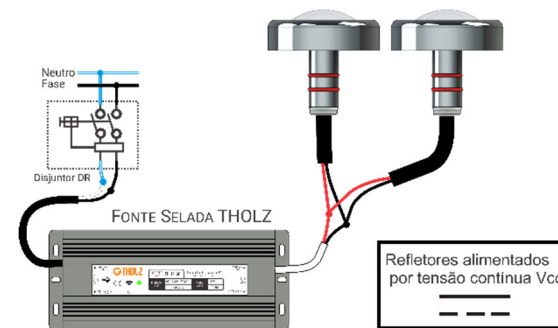
4.1 EXEMPLO DE APLICAÇÃO DO REFLETOR RGB EM UM MÓDULO RGB THOLZ.



4.2 EXEMPLO DE APLICAÇÃO DO REFLETOR MONOCROMÁTICO EM UM MÓDULO THOLZ.



4.3 EXEMPLO DE APLICAÇÃO DO REFLETOR MONOCROMÁTICO EM UMA FONTE THOLZ.



Refletor Monocromático		
Fonte Positivo (vermelho)	Cabo Manga Vermelho	Cabo PP Vermelho
Negativo (preto)	Preto	Preto

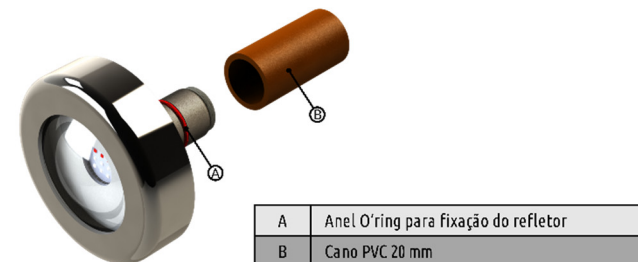
5. INSTALAÇÃO

A linha de refletores Tholz atende grande parte das instalações de piscinas, a seguir veja as possibilidades de instalação:

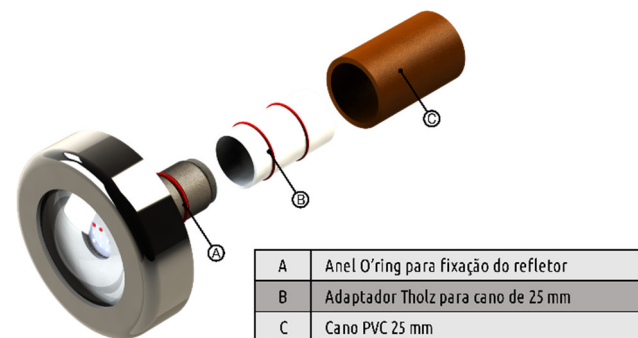
- Itens que acompanham o produto:

- Adaptador Tholz para cano de 25 mm
- Adaptador Tholz para rosca BSP 1/2"

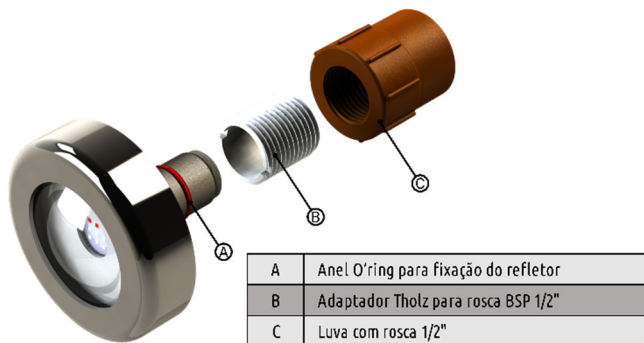
5.1 INSTALAÇÃO EM PISCINA DE ALVENARIA COM CANO DE 20 mm



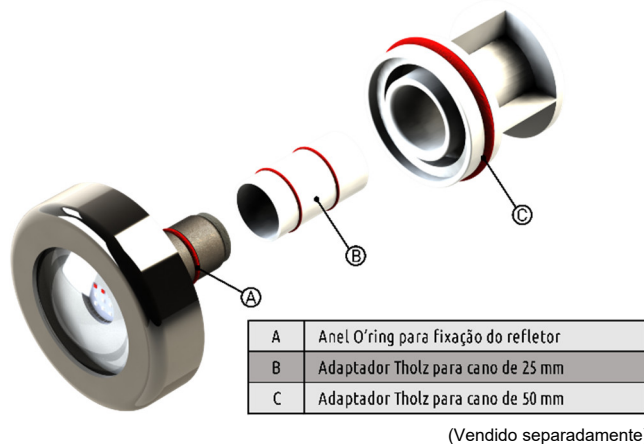
5.2 INSTALAÇÃO EM PISCINA DE ALVENARIA COM CANO DE 25 mm



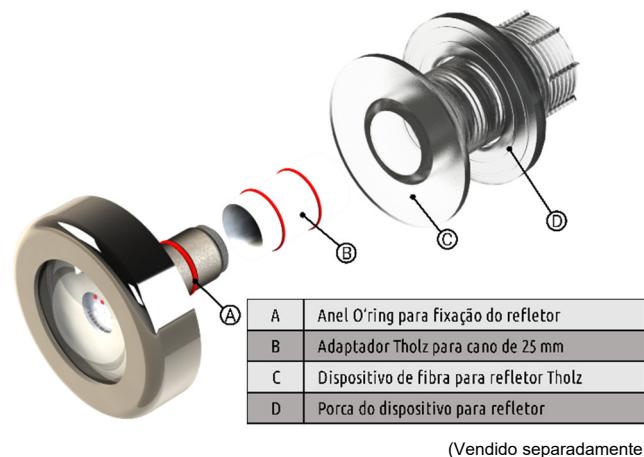
5.3 INSTALAÇÕES EM PISCINAS COM ADAPTADOR PARA ROSCA BSP 1/2"



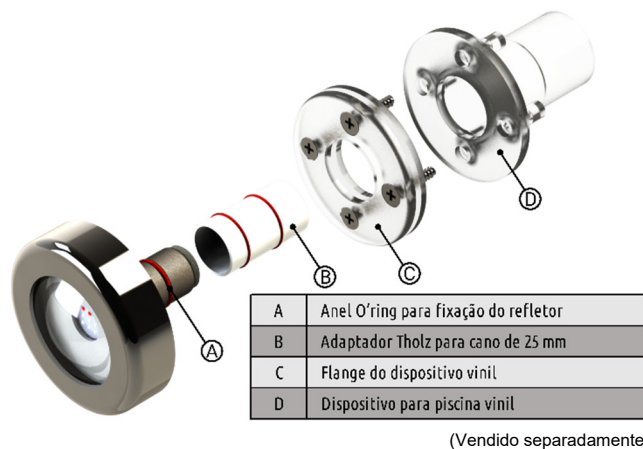
5.4 INSTALAÇÃO EM PISCINA DE ALVENARIA COM CANO DE 50 mm



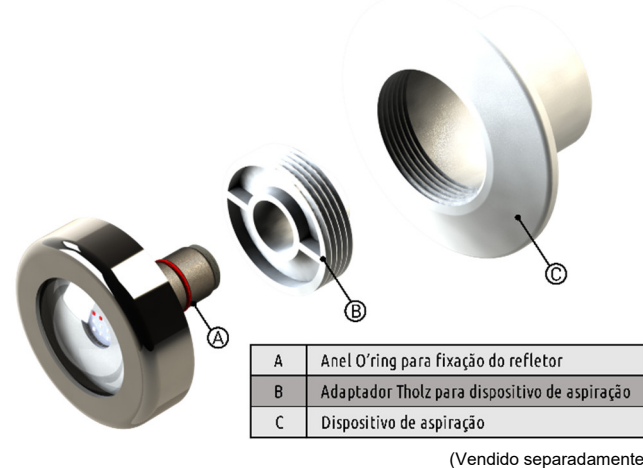
5.5 INSTALAÇÃO EM PISCINA DE FIBRA COM CANO DE 25 mm



5.6 INSTALAÇÃO EM PISCINA DE VINIL COM CANO DE 25 mm



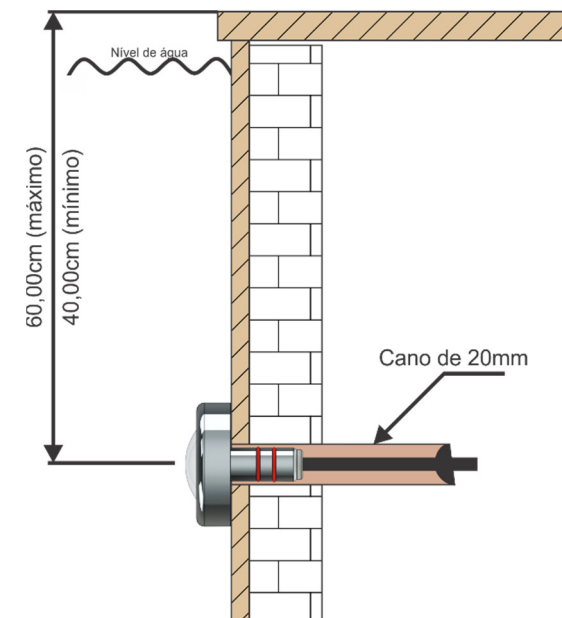
5.7 INSTALAÇÃO EM PISCINA COM ADAPTADOR PARA DISPOSITIVO DE ASPIRAÇÃO



IMPORTANTE: O anel O'ring do refletor não deve ser retirado sob nenhuma circunstância, pois o mesmo garante a vedação da água em relação as tubulações. * O refletor foi desenvolvido para uso exclusivo em piscinas, o contato com a água é fundamental para o seu funcionamento. Não é recomendado ligar o refletor fora da água por mais de 3 minutos.

Se o cabo do refletor estiver danificado, o reparo ou substituição deverá ser realizado pela Tholz Sistemas Eletrônicos ou por um técnico qualificado para evitar riscos.

5.8 SUGESTÃO DE ALTURA PARA INSTALAÇÃO DOS REFLETORES



* O refletor não pode ser instalado em uma profundidade maior que 1 metro.

6. CONSIDERAÇÕES SOBRE O PRODUTO

* O termo de garantia para produtos Tholz está disponível pelo site no link: <http://www.tholz.com.br/assistencia-tecnica/>

* A norma NBR5410 deverá ser respeitada nas instalações elétricas;

* O refletor não deve ser ligado fora d'água, sob risco de diminuição da vida útil ou até queima do LED que compõe o produto;

* Um disjuntor DR deve ser implementado no sistema para segurança dos usuários, dimensionado de acordo com a potência da carga.

Para resolver quaisquer dúvidas, entre em contato conosco.

THOLZ Sistemas Eletrônicos

Fone: (051) 3038 9374 (Suporte)

Rua Santo Inácio de Lóiola, 70.

(051) 3598 1566 (Comercial)

Centro, Campo Bom, RS, Brasil.

<http://www.tholz.com.br>

CEP: 93700-000

E-mail: tholz@tholz.com.br
suporte@tholz.com.br

* O fabricante reserva-se o direito de alterar qualquer especificação sem aviso prévio.
01.056.00154 VERSÃO 1.4 JUNHO/2020