



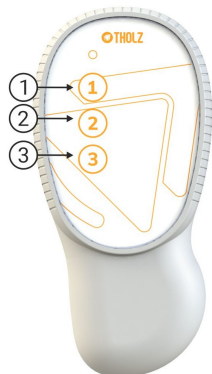
PDX1356N-12VCC – P768
(SMARTPLUS 3)

1 APRESENTAÇÃO



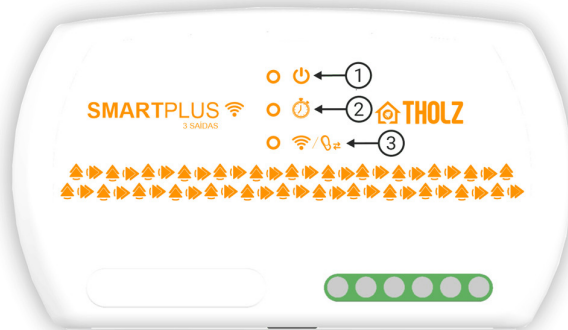
O SmartPlus 3 é um equipamento projetado para a automatização de três saídas a relé. As saídas podem ser acionadas pelo controle remoto ou, quando conectado a um Smart Connect, pelo aplicativo podendo ser programado até 5 agendas de horário para cada saída.

CONTROLE REMOTO



- 1 - Tecla de acionamento/desligamento da saída 1.
- 2 - Tecla de acionamento/desligamento da saída 2.
- 3 - Tecla de acionamento/desligamento da saída 3.

MÓDULO DE COMANDO



- 1- Indica se o equipamento está alimentado.
- 2- Indica se a agenda de horários está ativada.
- 3- Indica se há um Smart Connect conectado ao equipamento. Quando receber um comando por controle remoto ou pelo Smart Connect, o led piscará.

2. ESPECIFICAÇÕES

Parâmetros	Módulo de Comando	Controle Remoto	
Alimentação	12 Vcc	3 Vcc (bateria CR2032)	
Dimensões	100x60x25 mm	55x115x25 mm	
Peso	250g	80 g	
Grau de proteção	IP53	IP67	
Alcance	-	20 m (sem obstáculos)	
Saídas	Saída 1	Saída 2	Saída 3
Tensão	220 Vca / 127 Vca	220 Vca / 127 Vca	220 Vca / 127 Vca
Capacidade	1 CV / 0,5 CV	1 CV / 0,5 CV	1 CV / 0,5 CV
Saída resistiva de no máximo 10A.			
Saídas a relé do tipo contato seco.			

3. FUNCIONAMENTO

MODO DE FUNCIONAMENTO

O acionamento de qualquer saída se dá através do controle remoto, pressionando a tecla com o número correspondente a saída desejada.

SMART CONNECT

O Smart Connect é um acessório vendido **separadamente**, que permite controlar o Smartplus3 via aplicativo, ou assistente virtual (Alexa e Google Assistente). Com o Smart Connect será possível configurar agendas de horários para cada uma das saídas, tendo até cinco eventos por agenda. Sua instalação é simples, bastando

apenas conectar a acessório ao controlador, como exemplificado no item 4. Maiores detalhes sobre a instalação do produto Smart Connect estão descritos no manual do equipamento.



4. CADASTRO CONTROLE REMOTO

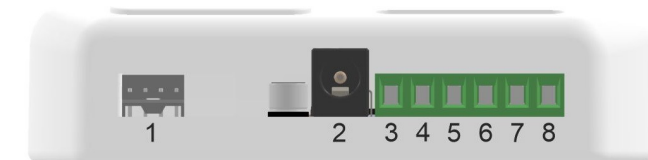
O controle remoto que acompanha o produto já vai configurado de fábrica para uso imediato, não necessitando de qualquer ajuste. Caso seja necessário fazer a substituição do controle, este deverá ser previamente cadastrado no módulo antes do uso. É permitido gravar somente 1 controle remoto.

Para realizar o cadastro do controle remoto desligue o equipamento, isso pode ser feito retirando o plug da fonte, depois de alguns segundos ligue-o novamente. Pressione sequencialmente as teclas 1, 2 e 3 do controle remoto, todos os leds do controlador irão piscar 3 vezes, indicando assim o cadastro do controle.

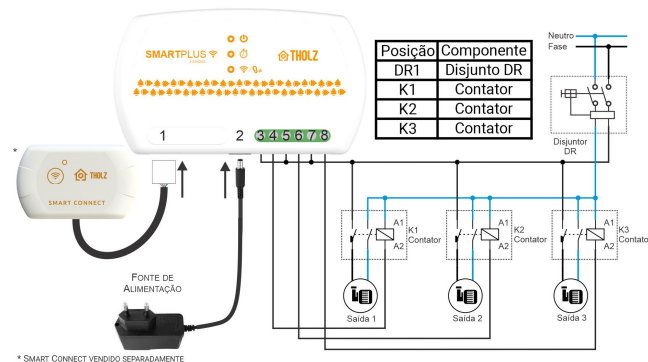
5. ESQUEMA DE LIGAÇÃO

ESPECIFICAÇÕES DOS BORNES

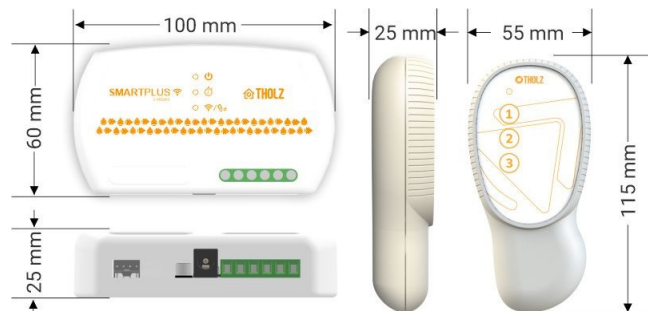
Borne	Função	
1	Wi-Fi	Conector para Smart Connect
2	Fonte	Conector para fonte
3	Entrada 1	Saídas e Entradas
4	Saída 1	
5	Entrada 2	
6	Saída 2	
7	Entrada 3	
8	Saída 3	



CONEXÕES



6. DIMENÇÕES



7. CONSIDERAÇÕES SOBRE A INSTALAÇÃO

- * Este Módulo deve ser instalado em local seco e livre de umidade.
- * A instalação e manutenção deverão ser feita por técnico especializado. Jamais instale ou faça manutenções no equipamento ou partes que estejam conectadas a ele sem antes desligar a rede elétrica, sob risco de choque elétrico.
- * A norma NBR5410 deverá ser respeitada nas instalações elétricas.
- * A seção dos fios deverá ser dimensionada de acordo com a carga a ser ligada no equipamento, tomando o devido cuidado para jamais ultrapassar a potência máxima suportada pelo equipamento.
- * Um disjuntor DR deve ser implementado para segurança dos usuários, dimensionado de acordo com a potência da carga.

8. CONSIDERAÇÕES SOBRE O PRODUTO

- * O termo de garantia para produtos Tholz está disponível pelo site no link: <http://www.tholz.com.br/garantia-assistencia-tecnica/>
- * O controle remoto é resistente a respingos e quedas dentro da água, podendo inclusive ficar submerso, sem gerar quaisquer danos ao equipamento. No entanto, não é recomendado que o mesmo seja forçado a ficar submerso, como por exemplo uma pessoa mergulhar levando o controle junto ao seu corpo.
- * Não deverão ser usados objetos cortantes para selecionar as funções do controle remoto, pois caso contrário, por menor que seja o corte, poderá entrar água no controle vindo a danificá-lo. Da mesma forma, o visor de policarbonato jamais deverá ser removido, pois o mesmo é colocado com uma cola especial resistente a água.
- * Caso seja necessário trocar a bateria, abrir os parafusos do controle com cuidado, substituir a bateria por uma igual ou equivalente. No momento de fechar os parafusos, deverá ser tomado cuidado para que o anel e os dois tampões de silicone estejam colocados adequadamente e os parafusos apertados corretamente para evitar a entrada de água no produto.

Para resolver quaisquer dúvidas, entre em contato conosco.

THOLZ Sistemas Eletrônicos Fone: (051) 3598 1566

Rua Santo Inácio de Loiola, 70

Centro, Campo Bom, RS, Brasil

CEP: 93700-000

<http://www.tholz.com.br>

E-mail: tholz@tholz.com.br

suporte@tholz.com.br

* O fabricante reserva-se o direito de alterar qualquer especificação sem aviso prévio.

01.056.00229 VERSÃO 1.0 NOVEMBRO/2021.