



PDX1436N-12VCC – P811 (EASY POOL POWER 180W)

1. APRESENTAÇÃO



O Easy Pool Power 180W foi projetado para automatizar o filtro de piscina (Timer), realizar o acionamento de duas saídas auxiliares e o controle de iluminação RGB ou monocromática para piscinas, selecionando as cores através do controle remoto ou módulo de comandos. Esse produto é composto por um controle remoto e um módulo de comando, que deve ser alimentado através de uma fonte com tensão de 12 Vcc, com potência compatível com a carga utilizada. É possível estender o alcance do controle remoto através do receptor RF externo (**acessório vendido separadamente**).

1.1 MÓDULO DE COMANDO



- 1 - Led de indicação do timer desabilitado.
- 2 - Led de indicação do timer habilitado para duas horas.
- 3 - Led de indicação do timer habilitado para quatro horas.
- 4 - Led de indicação do timer habilitado para oito horas.
- 5 - Tecla para acionamento e troca de função da iluminação.
- 6 - Tecla para acionamento/configuração do filtro.
- 7 - Tecla para acionamento/desligamento manual da saída auxiliar 1.
- 8 - Tecla para acionamento/desligamento manual da saída auxiliar 2.

1.2 CONTROLE REMOTO

- 1 - Led de sinalização de comando enviado.
- 2 - Tecla de acionamento da Iluminação.
- 3 - Tecla de avanço para as funções de iluminação.
- 4 - Tecla de retrocesso para as funções de iluminação.
- 5 - Tecla de ajuste da intensidade ou da velocidade do efeito de iluminação.
- 6 - Tecla de acionamento/desligamento do filtro.
- 7 - Tecla de acionamento/desligamento da saída auxiliar 1.
- 8 - Tecla de acionamento/desligamento da saída auxiliar 2.



2. ESPECIFICAÇÕES

PARÂMETRO	MÓDULO DE COMANDO	CONTROLE REMOTO
Alimentação	12 Vcc	3 V (Bateria CR2032)
Dimensões (mm)	91 x 152 x 35	56 x 115 x 27
Grau de proteção IP	IP53	IP67
Alcance	-	20m (Sem obstáculos)

SAÍDA	TENSÃO	POTÊNCIA
RGB*	12 Vcc	180W**
Filtro	127 Vca	1/2 CV
	220Vca	1 CV
Auxiliar 1	127 Vca	1/2 CV
	220 Vca	1CV
Auxiliar 2	127 Vca	1/2 CV
	220 Vca	1 CV

* Saída para Refletores Ânodo Comum.

** Potência depende da fonte utilizada, sendo no máximo 180W.

Maiores detalhes ver item 10.

3. CADASTRO CONTROLE REMOTO

O controle remoto, que acompanha o produto, já vai cadastrado de fábrica para uso imediato, não necessitando de qualquer ajuste. Caso seja necessário fazer a substituição do controle, este deverá ser cadastrado no módulo.

Para realizar o cadastro de um novo controle remoto, ligue o módulo de comando na energia e mantenha pressionada a tecla ②. Os quatro leds do módulo ligarão, indicando que está em modo de cadastro. Sem soltar a tecla do controlador, pressione qualquer tecla do controle remoto. Os quatro leds piscarão três vezes, indicando que o controle foi cadastrado com sucesso.

4. ILUMINAÇÃO

A iluminação pode ser acionada através do módulo de comando ou controle remoto. Utilizando o controle remoto, pressione a tecla ④ para ligar ou desligar a iluminação, pressione as teclas ③ ou ④ para avançar e regredir nas funções da iluminação. Pressionando a tecla ⑤ do controle remoto altera-se a intensidade ou velocidade do efeito da iluminação. Utilizando o módulo de comandos, pressione brevemente a tecla ④ para ligar ou trocar a função da iluminação, e a mantenha pressionada para desligar a iluminação.

4.1 CONFIGURAÇÃO MODO DE ILUMINAÇÃO

O Easy Pool Power 180W pode controlar refletores RGB ou monocromáticos. De fábrica, o equipamento é configurado para o modo RGB. Para alterar o modo de iluminação, ligue o módulo de comandos na energia e mantenha pressionada a tecla ④. Os quatro leds irão piscar indicando que a alteração foi realizada, quando piscar 4 vezes os leds do controlador estará configurado para o modo monocromático e, quando piscar 5 vezes estará configurado para o modo RGB.

4.2 LISTA DE FUNÇÕES


Modo RGB		
Nº	Descrição	Tipo
1	Branco	Estático
2	Vermelho	
3	Laranja	
4	Amarelo	
5	Azul	
6	Verde	
7	Ciano	
8	Rosa	
9	Roxo	
10	Transição lenta entre as cores azul, ciano e verde	Dinâmico
11	Transição lenta entre as cores verde, amarelo, laranja e vermelho	
12	Transição lenta entre as cores azul, magenta e vermelho	
13	Transição lenta entre as cores amarelo, verde, ciano, azul, magenta e vermelho	
14	Sequência rápida de cores azul, ciano, verde, laranja, vermelho e magenta	
15	Estrobo	



Modo Monocromático	
Nº	Descrição
1	Iluminação ligada
2	Iluminação com variação de intensidade lenta
3	Acionamento sequencial de cada canal de iluminação
4	Estrobo

5. MODO TIMER

Quando habilitado, o modo timer realiza diariamente o acionamento do filtro por duas, quatro ou oito horas.

5.1 CONFIGURAÇÃO

O modo timer pode ser habilitado para duas, quatro ou oito horas através da tecla .

Mantenha a tecla  pressionada até que o led que estiver ligado comece a piscar. O led que estiver piscando indica o modo atual de operação. Selecione o modo pressionando a tecla  e conclua a configuração mantendo a mesma tecla pressionada até que o led pare de piscar.

Após selecionar o período de horas, realize o acionamento manual do filtro através do módulo de comandos ou controle remoto. Deixe a saída filtro acionada até que o temporizador desligue a saída. Ao completar o ciclo de acionamento, o módulo de comandos definirá esse horário como padrão.

5.2 FALTA DE ENERGIA

Em caso de falta de energia, o temporizador do módulo de comandos não será incrementado e, conseqüentemente, o acionamento do filtro será atrasado. E se essa falta de energia ocorrer durante o período de filtragem, quando a alimentação for reestabelecida, a saída permanecerá acionada até completar o tempo restante.

6. TEMPO DE DESLIGAMENTO AUTOMÁTICO

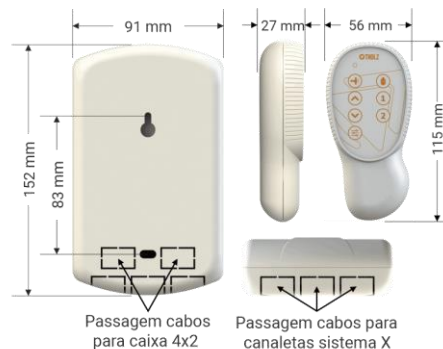
As saídas do controlador desligam automaticamente se estiverem ligadas por mais de 6 horas, incluindo a saída do filtro quando o timer estiver em OFF.

É possível desabilitar esta proteção na saída de iluminação, na saída auxiliar 1 e na saída auxiliar 2. Mantenha pressionada a tecla correspondente a saída por aproximadamente 10 segundos, os leds piscarão por 3 vezes, indicando que a proteção está desabilitada. Para habilitar a proteção, deve ser realizado o mesmo procedimento, porém os leds piscarão 4 vezes, indicando que a proteção foi ativada.

7. RECEPTOR EXTERNO

O Easy Pool Power 180W possui um Receptor Interno para o sinal do controle remoto. Caso o equipamento esteja instalado em um local onde o alcance do controle esteja ruim, é possível instalar um Receptor de Sinal RF Externo. Esse receptor é vendido **separadamente**, como um acessório, e sua instalação está exemplificada no item 10.4. Para que seja feita sua devida ativação, se faz necessária a alteração da chave do Receptor Externo para o estado ligado (ON). Para usar novamente o Receptor Interno, manter a chave em estado desligado (OFF).

8. DIMENSÕES



9. CONSIDERAÇÕES SOBRE A INSTALAÇÃO ELÉTRICA

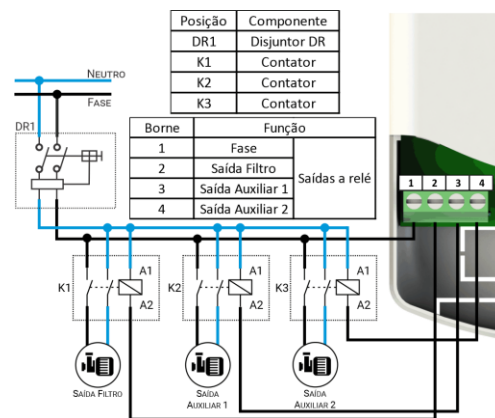
* A instalação deve seguir a norma ABNT NBR 5410;

* Para segurança dos usuários, é obrigatório a utilização de disjuntor DR. Em caso de não utilização, se ocorrer o rompimento da isolamento da fonte do módulo e os refletores apresentarem fuga de corrente, os usuários correm risco de choque elétrico;

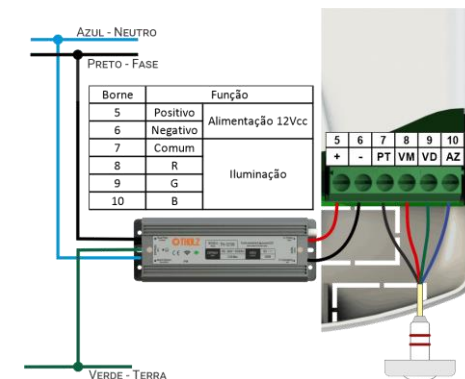
* Para prolongar a vida útil e proteger o módulo de comando e o motor, recomenda-se a utilização de contator elétrico e relé térmico nas saídas a relé. Em caso de ligação direta, se ocorrer o travamento ou a sobrecarga do motor, o módulo e motor serão danificados.

10. ESQUEMA DE LIGAÇÃO

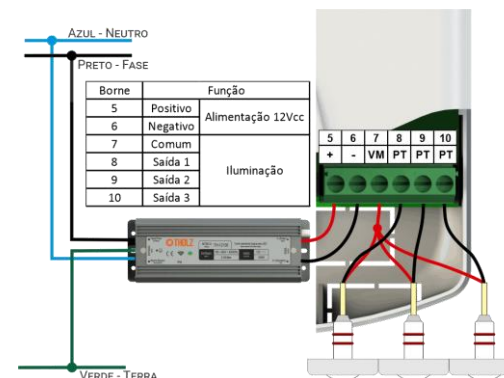
10.1 BOMBAS



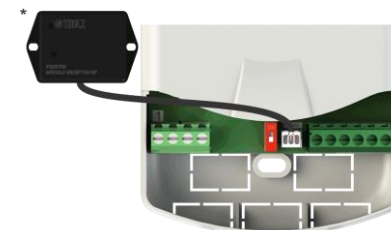
10.2 ILUMINAÇÃO RGB



10.3 ILUMINAÇÃO MONOCROMÁTICA



10.4 ACESSÓRIO



*RF Externo é vendido separadamente;

*RF Externo: 03.017.00445 – PDX1307R – 5VCC.

Para resolver quaisquer dúvidas, entre em contato conosco.

THOLZ Sistemas Eletrônicos Fone: (051) 3598 1566

Rua Santo Inácio de Lóiola, 70

Centro, Campo Bom, RS, Brasil

CEP: 93700-000

<http://www.tholz.com.br>

E-mail: tholz@tholz.com.br

suporte@tholz.com.br

* O fabricante reserva-se o direito de alterar qualquer especificação sem aviso prévio.

01.056.00302

VERSÃO 1.0 OUTUBRO/2022