



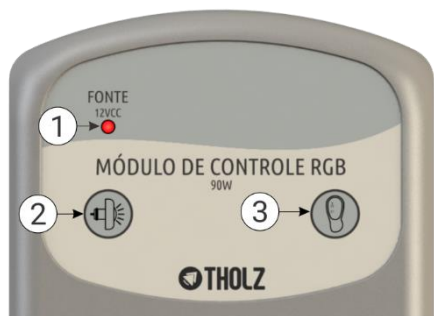
PDX1249N-12VCC MÓDULO DE CONTROLE RGB 90W

1. APRESENTAÇÃO

O Módulo RGB Basic foi desenvolvido para realizar o controle de iluminação RGB ou monocromática para piscinas. É composto por um controle remoto e um módulo de comando, que deve ser alimentado através de uma fonte com tensão de 12 Vcc e potência compatível com a carga utilizada. Dispõe de 15 funções de iluminação diferentes no modo RGB e 6 no modo monocromático.



1.1 MÓDULO DE COMANDO

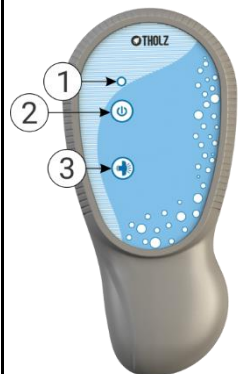


1 – Led para sinalização de energização e sinalização de alterações no modo de funcionamento;

2 – Tecla para acionamento e troca de função da iluminação.

3 – Tecla para cadastramento do controle remoto.

1.2 CONTROLE REMOTO



1 – Led de sinalização de comando enviado;

2 – Tecla de acionamento da iluminação dos refletores;

3 – Tecla de seleção de cores e efeitos.

2. ESPECIFICAÇÕES

PARÂMETRO	MÓDULO DE COMANDO	CONTROLE REMOTO
Alimentação	12 Vcc	3 Vcc (bateria CR2032)
Dimensões (mm)	91 x 152 x 35	60 x 130 x 30
Peso	140 g	80 g
Alcance	-	20 m (sem obstáculos)

SAÍDA	TENSÃO	POTÊNCIA
RGB*	12 Vcc	90W

* Saída para refletores – 1 Saída RGB 12 Vcc com potência máxima de 90W para refletores Anodo Comum ou 3 Saídas Monocromáticas 12 Vcc com potência máxima 30W cada.

Maiores detalhes ver item 5. Esquema de Ligação.

3. CADASTRO CONTROLE REMOTO

O controle remoto que acompanha o produto já vai configurado de fábrica para uso imediato, não necessitando de qualquer ajuste. Caso seja necessário fazer a substituição do controle, este deverá ser previamente cadastrado no módulo antes do uso, caso contrário, não funcionará. É permitido gravar até 17 controles remotos para um único módulo.

Para realizar o cadastro de um novo controle, pressione a tecla de cadastramento de controle remoto no módulo (3), então pressione qualquer tecla do controle remoto. O LED Fonte (1) irá piscar duas vezes confirmando o cadastro. Depois disso, solte a tecla.

Para apagar todos os cadastros de controle remoto, pressione a tecla de cadastramento de controle remoto (3) por 10 segundos, o LED Fonte (1) irá piscar 6 vezes indicando que todos os cadastros foram apagados. Depois disso, solte a tecla.

4. FUNCIONAMENTO

4.1 ILUMINAÇÃO

A iluminação pode ser acionada através do módulo de comando ou controle remoto. Utilizando o controle remoto, pressione a tecla (2) para ligar ou desligar a iluminação e pressione a tecla (3) para trocar a função de iluminação.

Utilizando o módulo de comando, pressione a tecla (2) para ligar e trocar a função da iluminação. Mantenha a tecla (2) pressionada para desligar a iluminação.

4.2 MODOS DE ILUMINAÇÃO

O controlador possui dois modos de iluminação: RGB e Monocromático. Para alterar entre os modos, o controlador deve-se estar com a iluminação desligada. Pressione a tecla (2) por 10 segundos, o LED Fonte (1) irá piscar 3 vezes confirmando alteração para o modo monocromático. Para alterar o controlador para o modo RGB, deve ser realizado o mesmo processo, o LED Fonte (1) irá piscar 4 vezes confirmando alteração para o modo RGB.

4.2.1 LISTA DE FUNÇÕES NO MODO RGB

N°	Descrição	Tipo
1	Branco	Estático
2	Vermelho	
3	Laranja	
4	Amarelo	
5	Azul	
6	Verde	
7	Ciano	
8	Rosa	
9	Roxo	
10	Transição lenta entre as cores azul, ciano e verde	Dinâmico
11	Transição lenta entre as cores verde, amarelo, laranja e vermelho	
12	Transição lenta entre as cores azul, magenta e vermelho	
13	Transição lenta entre as cores amarelo, verde, ciano, azul, magenta e vermelho	
14	Sequência rápida de cores azul, ciano, verde, laranja, vermelho e magenta	
15	Estrobo	

4.2.2 LISTA DE FUNÇÕES NO MODO MONOCROMÁTICO

N°	Descrição
1	Iluminação com efeito estroboscópico
2	Iluminação com variação de intensidade lenta
3	Iluminação constante com baixa intensidade
4	Iluminação constante com média intensidade
5	Iluminação constante com alta intensidade
6	Iluminação constante com intensidade máxima

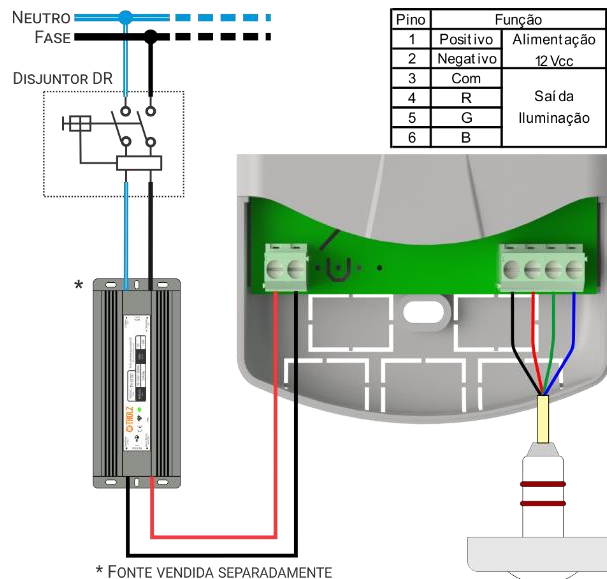
4.3 TEMPO DE DESLIGAMENTO AUTOMÁTICO

A saída de iluminação desliga automaticamente se estiver ligada por mais de 6 horas. Pois, quando é acionada a saída também é iniciado um temporizador e caso essa saída não tenha sido desligada de forma manual, ao final deste tempo, ela será automaticamente desligada.

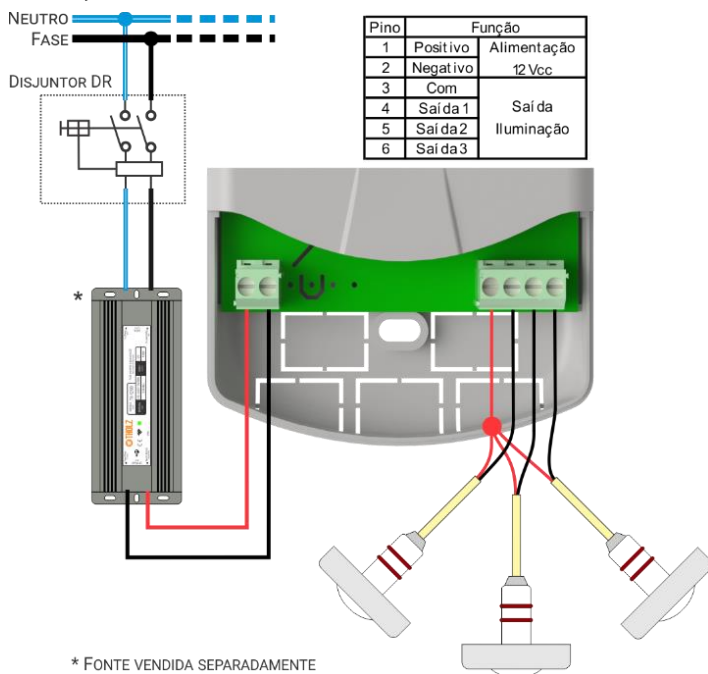
Para desabilitar o desligamento automático basta pressionar a tecla (3), por 5 vezes consecutivas. O LED Fonte (1) irá piscar 4 vezes confirmando a ação. Para habilitar o desligamento automático deve ser realizado o mesmo processo, o LED Fonte (1) irá piscar 3 vezes confirmando a ação.

5. ESQUEMA DE LIGAÇÃO

5.1 LIGAÇÃO MODO RGB



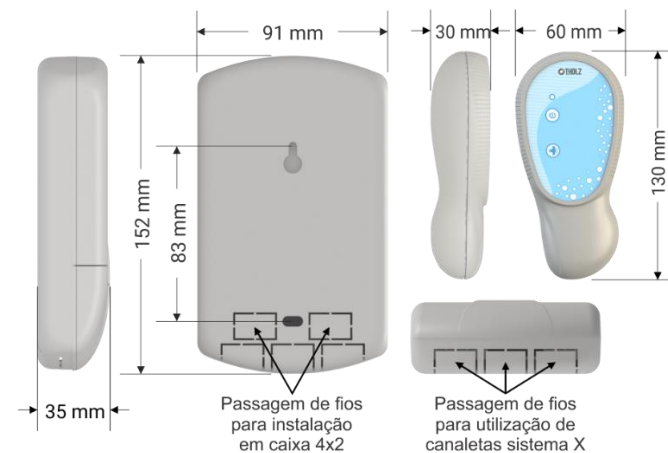
5.2 LIGAÇÃO MODO MONOCROMÁTICO



5.3 RELAÇÃO DE CORES PARA LIGAÇÃO DOS REFLETORES RGB

Borne	Cabo Manga	Cabo PP
3 - Comum	Preto	Preto
4 - Vermelho (R)	Vermelho	Vermelho
5 - Verde (G)	Verde	Verde
6 - Azul (B)	Azul	Azul

6. DIMENSIONAL



7. CONSIDERAÇÕES SOBRE A INSTALAÇÃO

- * Este Módulo deve ser instalado em local seco, livre de umidade e afastado de respingos d'água.
- * Para obter o máximo alcance do controle remoto, o Módulo não pode ser instalado dentro de quadros ou próximo a partes metálicas. É recomendado também ficar afastado de vigas e laje. Objetos metálicos de grande massa interferem na recepção do sinal, prejudicando consideravelmente o alcance do controle remoto.
- * A saída comum (C) para os refletores é de 12V e as saídas RGB são 0V, indicadas para refletores do tipo Anodo Comum.
- * A instalação e manutenção deverão ser feita por técnico especializado. Jamais instale ou faça manutenções no equipamento ou partes que estejam conectadas a ele sem antes desligar a rede elétrica, sob risco de choque elétrico.
- * A norma NBR5410 deverá ser respeitada nas instalações elétricas.
- * A seção dos fios deverá ser dimensionada de acordo com a carga a ser ligada no equipamento, tomando o devido cuidado para jamais ultrapassar a potência máxima fornecida pelo equipamento.
- * Um disjuntor DR deve ser implementado para segurança dos usuários, dimensionado de acordo com a potência da carga.

8. CONSIDERAÇÕES SOBRE O PRODUTO

- * O termo de garantia para produtos Tholz está disponível pelo site no link: <http://www.tholz.com.br/garantia-assistencia-tecnica/>
- * O controle remoto é resistente a respingos e quedas dentro da água, podendo inclusive ficar submerso, sem gerar quaisquer danos ao equipamento. No entanto, não é recomendado que o mesmo seja forçado a ficar submerso, como por exemplo uma pessoa mergulhar levando o controle junto ao seu corpo.
- * O controle remoto pode ficar exposto ao sol, ao lado ou mesmo dentro da piscina sem que ocorram danos, mas jamais forçado a ficar submerso.
- * Não deverão ser usados objetos cortantes para selecionar as funções do controle remoto, pois caso contrário, por menor que seja o corte, poderá entrar água no controle vindo a danificá-lo. Da mesma forma, o visor de policarbonato jamais deverá ser removido, pois o mesmo é colocado com uma cola especial resistente a água.
- * Caso seja necessário trocar a bateria, abrir os parafusos do controle com cuidado, substituir a bateria por uma igual ou equivalente. No momento de fechar os parafusos, deverá ser tomado cuidado para que o anel e os dois tampões de silicone estejam colocados adequadamente e os parafusos apertados corretamente para evitar a entrada de água no produto.

Para resolver quaisquer dúvidas, entre em contato conosco.

THOLZ Sistemas Eletrônicos Fone: (051) 3038 9374 (Suporte)
 Rua Santo Inácio de Lóiola, 70 (051) 3598 1566 (Comercial)
 Centro, Campo Bom, RS, Brasil <http://www.tholz.com.br>
 CEP: 93700-000 E-mail: tholz@tholz.com.br
suporte@tholz.com.br

* O fabricante reserva-se o direito de alterar qualquer especificação sem aviso prévio.

01.056.00038 - VER 1.0 NOVEMBRO/2019.