



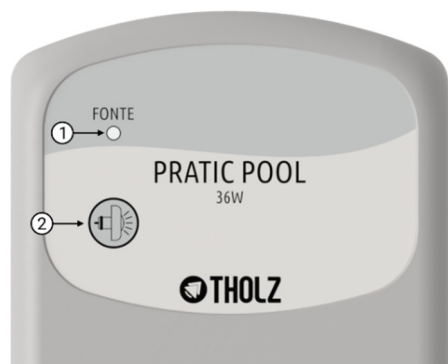
## PDX1207N – P719 (PRATIC POOL)

### 1. APRESENTAÇÃO



O Pratic Pool foi projetado para realizar o acionamento de refletores RGB, com fácil instalação e controle touch, permite a aplicação de quinze diferentes efeitos de iluminação, ajuste de intensidade e ajuste da tonalidade de cores através do anel de seleção de cores touch. É possível estender o alcance do controle remoto através do receptor de RF externo (acessório vendido separadamente).

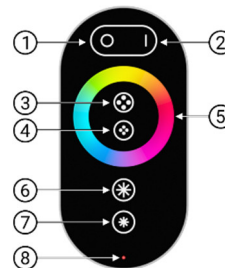
#### 1.1 MÓDULO DE COMANDO



- 1 - Led de sinalização.
- 2 - Tecla para acionamento e troca de função da iluminação.

#### 1.2 CONTROLE REMOTO

- 1 - Tecla "Desliga".
- 2 - Tecla "Liga".
- 3 - Tecla "Próxima Função".
- 4 - Tecla "Função Anterior".
- 5 - Anel de seleção de cores.
- 6 - Tecla "Aumenta Intensidade".
- 7 - Tecla "Diminui Intensidade".
- 8 - LED de sinalização de comando enviado.



### 2. ESPECIFICAÇÕES

PARÂMETRO	MÓDULO DE COMANDO	CONTROLE REMOTO
Alimentação	127 / 220 Vca	4,5 Vcc (3 x 1,5)
Dimensões (mm)	91 x 152 x 35	56 x 114 x 24
Grau de proteção IP	IP53	IP53
Alcance	20 m	

SAÍDA	RGB
Tensão	12 Vcc
Capacidade	36 W

\* Saída para Refletores Anodo Comum.

**Maiores detalhes ver item 7. Esquema de Ligação.**

### 3. FUNCIONAMENTO

#### 3.1 CONTROLE REMOTO

Com o controle remoto é possível realizar o acionamento da iluminação, a troca de cores e efeitos e a alteração da intensidade.

##### 3.1.1 FUNÇÕES DAS TECLAS DO CONTROLE REMOTO

- \* Tecla "Desliga": desliga a iluminação.
- \* Tecla "Liga": liga a iluminação.
- \* Tecla "Próxima Função": avança para a próxima função da lista de funções.
- \* Tecla "Função Anterior": retorna para a função anterior da lista de funções.
- \* Anel de seleção de cores: altera a cor da iluminação para a cor selecionada.
- \* Tecla "Aumenta Intensidade": aumenta a intensidade da cor quando em funções estáticas ou a velocidade do efeito quando em funções dinâmicas.
- \* Tecla "Diminui Intensidade": diminui a intensidade da cor quando em funções estáticas ou a velocidade do efeito quando em funções dinâmicas.

#### 3.2 ILUMINAÇÃO

A iluminação pode ser acionada através do módulo de comando ou controle remoto. Utilizando o módulo de comando, pressione a tecla para ligar e trocar a função da iluminação e mantenha a tecla pressionada para desligar a iluminação.

##### 3.2.1 LISTA DE FUNÇÕES

Nº	Descrição	Tipo
1	Branco	Estático
2	Vermelho	
3	Laranja	
4	Amarelo	
5	Azul	
6	Verde	
7	Ciano	
8	Rosa	
9	Roxo	
10	Transição lenta entre as cores azul, ciano e verde	Dinâmico
11	Transição lenta entre as cores verde, amarelo, laranja e vermelho	
12	Transição lenta entre as cores azul, magenta e vermelho	
13	Transição lenta entre as cores amarelo, verde, ciano, azul, magenta e vermelho	
14	Sequência rápida de cores azul, ciano, verde, laranja, vermelho e magenta	
15	Estrobo	

#### 3.3 TEMPO DE DESLIGAMENTO AUTOMÁTICO


A saída de iluminação desligará automaticamente após seis horas.

### 4. CADASTRO DO CONTROLE REMOTO

O controle remoto que acompanha o produto já vai cadastrado de fábrica para uso imediato, não necessitando de qualquer ajuste. Caso seja necessário fazer a substituição do controle, este deverá ser cadastrado no módulo antes do uso, caso contrário, não funcionará.

Para realizar o cadastro de um novo controle remoto, ligue o módulo de comando pressionando a tecla e a mantenha pressionada depois de ligar, caso contrário, o equipamento sairá do modo de cadastramento. O led do módulo começará a piscar indicando que está em modo de cadastramento, então pressione qualquer tecla do controle remoto. O led desligará por meio segundo e piscará duas vezes, indicando que o controle foi cadastrado com sucesso e o módulo saiu do modo de cadastramento. Depois disso, solte a tecla .

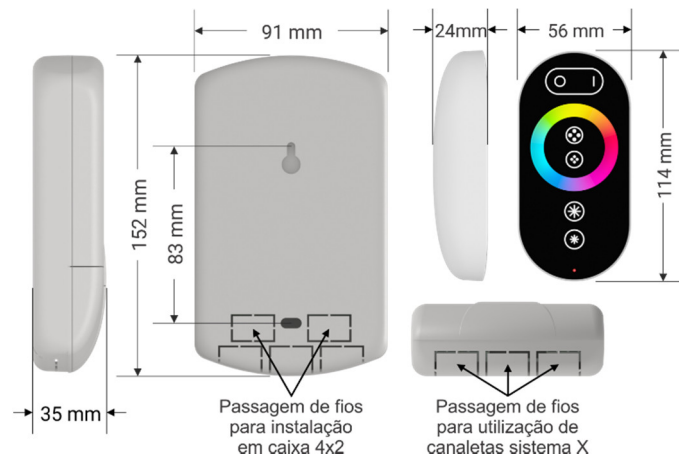
Para apagar o cadastro de todos os controles, ligue o módulo de comando pressionando a tecla e a mantenha pressionada depois de ligar, caso contrário, o equipamento sairá do modo de cadastramento. O led do módulo começará a piscar

indicando que está em modo de cadastramento, então aguarde dez segundos. O led desligará por meio segundo e piscará seis vezes, indicando que todos os cadastros foram apagados. Depois disso, solte a tecla .

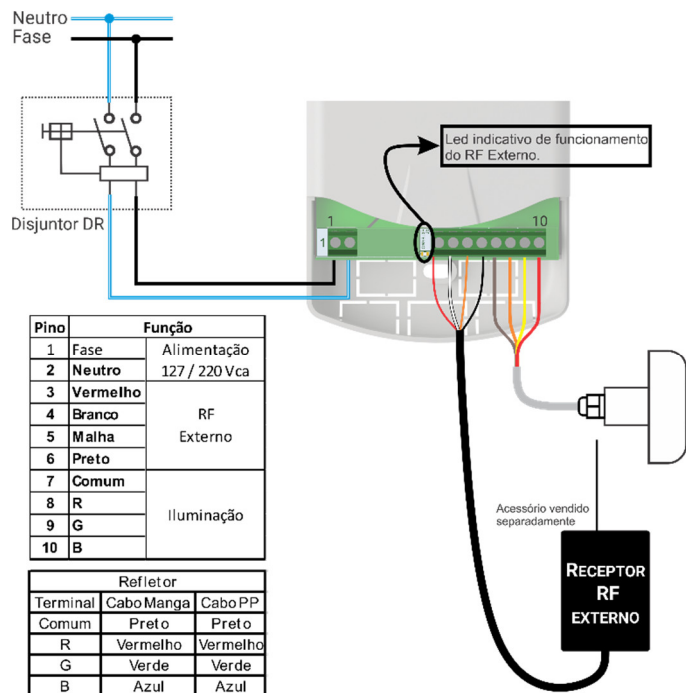
## 5. RECEPTOR DE CONTROLE REMOTO EXTERNO

O Pratic Pool possui um receptor para o sinal do controle remoto interno, caso o equipamento esteja instalado em um local onde o alcance do controle esteja ruim, é possível instalar um receptor externo, este receptor é vendido **separadamente** como um acessório e sua instalação está exemplificada no item 7. ESQUEMA DE LIGAÇÃO.

## 6. DIMENSIONAL



## 7. ESQUEMA DE LIGAÇÃO



## 8. CONSIDERAÇÕES SOBRE A INSTALAÇÃO ELÉTRICA

\* A instalação deve seguir a norma ABNT NBR 5410;

\* Para segurança dos usuários, é obrigatório a utilização de disjuntor DR.

Em caso de não utilização, se ocorrer o rompimento da isolamento da fonte do módulo e os refletores apresentarem fuga de corrente, os usuários correm risco de choque elétrico.

Para resolver quaisquer dúvidas, entre em contato conosco.

THOLZ Sistemas Eletrônicos

Fone: (051) 3038 9374 (Suporte)

Rua Santo Inácio de Loiola, 70.

(051) 3598 1566 (Comercial)

Centro, Campo Bom, RS, Brasil.

<http://www.tholz.com.br>

Cep: 93700-000

E-mail: [tholz@tholz.com.br](mailto:tholz@tholz.com.br)

[suporte@tholz.com.br](mailto:suporte@tholz.com.br)

\* O fabricante reserva-se o direito de alterar qualquer especificação sem aviso prévio.

VERSÃO 1.0 OUTUBRO/2019