



REFLECTOR PREMIUM

1. PRESENTACIÓN



Los reflectores Tholz fueron desarrollados con lo que hay de mejor en tecnología, su diseño fue inspirado en lo que existe de más sofisticado en el mercado y provee una excelente iluminación para su piscina agregándole un bajo consumo de energía. Su diseño es elegante y compacto permitiendo una fácil instalación, los materiales utilizados en la construcción fueron críticamente testados para soportar los productos químicos utilizados en piscinas, su calentamiento es controlado por el contacto con el agua lo que le garantiza una elevada vida útil.

2. ESPECIFICACIONES

MECÁNICAS REFLECTORES	
Material del cuerpo del reflector 4,5W	Policarbonato con Capa de Acero Inoxidable AISI 316
Material del cuerpo del reflector 6W	Policarbonato con Capa de Acero Inoxidable AISI 316
Material del cuerpo del reflector 9W	Acero Inoxidable AISI 316
Material del cuerpo del reflector 18W	Acero Inoxidable AISI 316
Material da lente	Policarbonato
Material da sello	Viton
Opciones de largo del cable	2,10 y 20 metros

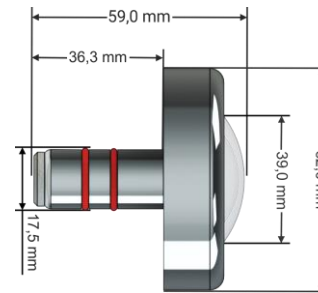
ELÉTRICAS	
Grado de protección	IP68
Alimentación reflector RGB	12Vcc – Ánodo Común
Alimentación reflector monocromático	12Vcc
Opciones de LED	RGB, Blanco 6000K y Azul

ÓPTICAS				
Modelo	Ángulo del haz	Flujo Luminoso (lm)**	Área iluminada (m ²)**	Vida útil (horas)
Azul 4,5W	150°	100	12	30000
Blanco 4,5W	150°	270	12	30000

RGB 4,5W*	150°	175	12	30000
Azul 6W	150°	130	16	30000
Blanco 6W	150°	360	16	30000
RGB 6W*	150°	250	16	30000
Azul 9W	150°	200	24	30000
Blanco 9W	150°	550	24	30000
RGB 9W*	150°	350	24	30000
Azul 18W	150°	400	48	30000
Blanco 18W	150°	1100	48	30000
RGB 18W*	150°	650	48	30000

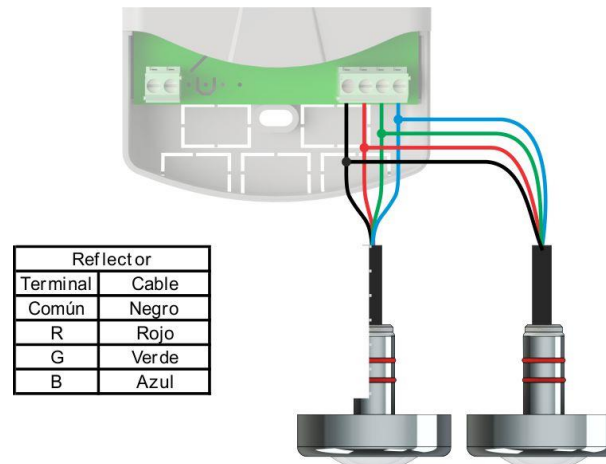
* Los dados de área y potencia son basados con el reflector encendido en el color blanco.
 ** El desempeño del reflector puede variar conforme formato y revestimiento de la piscina, así como la altura da instalación.

3. DIMENSIONES

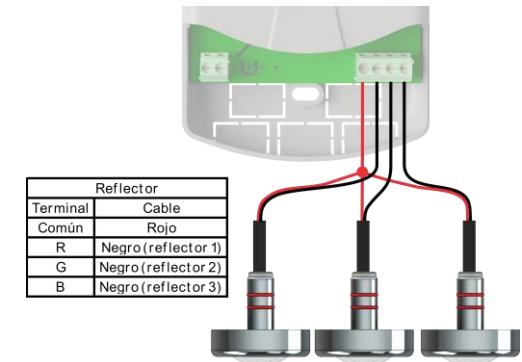


4. ESQUEMA DE CONECCIÓN

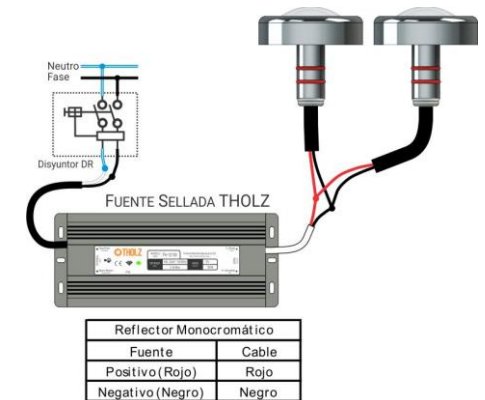
4.1 EJEMPLO DE APLICACIÓN DEL REFLECTOR RGB EN UN MÓDULO RGB THOLZ



4.2 EJEMPLO DE APLICACIÓN DEL REFLECTOR MONOCROMÁTICO EN UN MÓDULO THOLZ



4.3 EJEMPLO DE APLICACIÓN DEL REFLECTOR MONOCROMÁTICO EN UNA FUENTE THOLZ



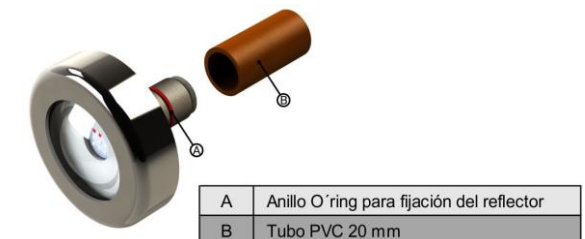
5. INSTALACIÓN

La línea de reflectores Tholz atiende gran parte de las instalaciones de piscinas, a seguir vea las posibilidades de instalación:

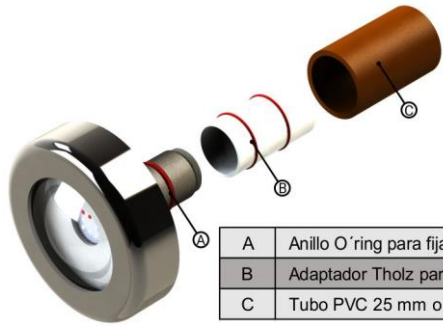
-Ítems que acompañan el producto:

- Adaptador Tholz para tubo de 25mm o 3/4"
- Adaptador Tholz para rosca BSP 1/2"

5.1 INSTALACIÓN EN PISCINAS DE CONCRETO CON TUBO DE 20MM

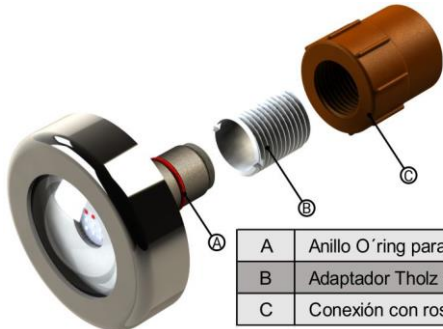


5.2 INSTALACIÓN EN PISCINAS DE CONCRETO CON TUBO DE 25MM



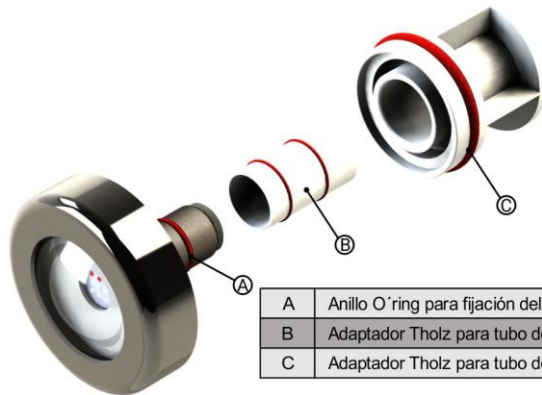
A	Anillo O´ring para fijación del reflector
B	Adaptador Tholz para tubo de 25 mm o 3/4"
C	Tubo PVC 25 mm o 3/4"

5.3 INSTALACIONES EN PISCINAS CON ADAPTADOR PARA ROSCA BSP 1/2".



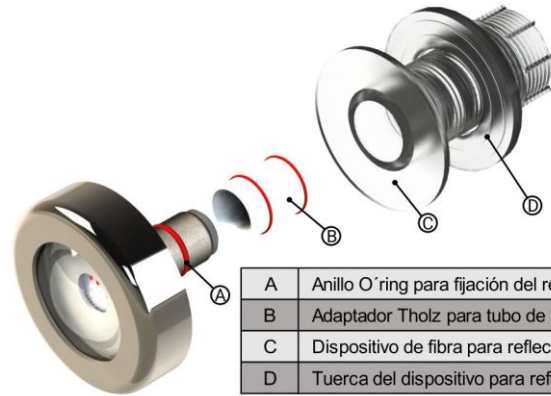
A	Anillo O´ring para fijación del reflector
B	Adaptador Tholz para rosca BSP 1/2"
C	Conexión con rosca 1/2"

5.4 INSTALACIONES DE CONCRETO CON TUBO DE 50MM



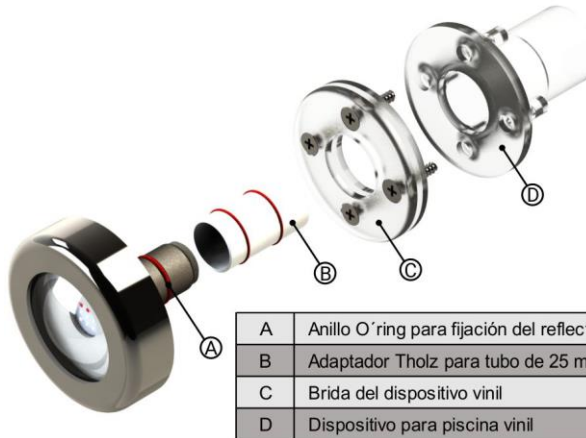
A	Anillo O´ring para fijación del reflector
B	Adaptador Tholz para tubo de 25 mm
C	Adaptador Tholz para tubo de 50 mm

5.5 INSTALACIONES EN PISCINAS DE FIBRA CON TUBO DE 25MM O 3/4"



A	Anillo O´ring para fijación del reflector
B	Adaptador Tholz para tubo de 25 mm
C	Dispositivo de fibra para reflector Tholz
D	Tuerca del dispositivo para reflector

5.6 INSTALACIONES EN PISCINAS CON VINIL



A	Anillo O´ring para fijación del reflector
B	Adaptador Tholz para tubo de 25 mm
C	Brida del dispositivo vinil
D	Dispositivo para piscina vinil

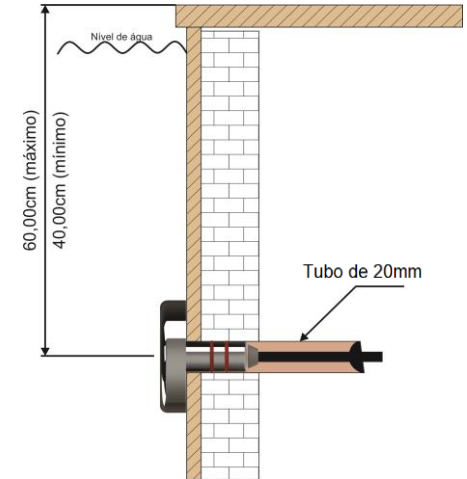
5.7 INSTALACIONES EN PISCINAS CON ADAPTADOR PARA ACCESORIO DE ASPIRACIÓN



A	Anillo O´ring para fijación del reflector
B	Adaptador Tholz para accesorio de aspiración
C	Dispositivo de aspiración

IMPORTANTE: El anillo O´ring del reflector no debe ser retirado sobre ninguna circunstancia, ya que el mismo garantiza el sellado del agua en relación a las tuberías.
 * El reflector fue desarrollado para uso exclusivo sumergido en el agua, el contacto con el agua es fundamental para su funcionamiento. No es recomendado encender el reflector fuera del agua por más de 3 minutos.

5.8 SUGERENCIA DE ALTURA PARA INSTALACIÓN DE LOS REFLECTORES



6. CONSIDERACIONES SOBRE EL PRODUCTO

- * El termino de garantía para productos Tholz está disponible en nuestra web en el link: <http://www.tholz.com.br/asistencia-tecnica/>
- * EL reflector no debe ser encendido fuera del agua, sobre riesgo de disminución de la vida útil o hasta daño permanente del LED que compone el producto;
- * Para la conexión del reflector, debe ser utilizado un transformador aislado dimensionado adecuadamente a la potencia de la carga;
- * Un disyuntor DR debe ser implementado en el sistema para seguridad de los usuarios, dimensionado de acuerdo con la potencia de la carga.

Para resolver cualquier duda, entre en contacto con nosotros.
 THOLZ Sistemas Eletrônicos Teléfono: (55 51) 3598 1566 (Fabrica)
 Rua Santo Inácio de Loiola, 70. (55 51) 9 9991 6888 (Comercial)
 Centro, Campo Bom, RS, Brasil. <http://www.tholz.com.br>
 Cep: 93700-000 E-mail: export@tholz.com.br

* El fabricante se reserva el derecho de alterar cualquier especificación sin previo aviso.
 01.056.00107 - VERSIÓN 1.3 MAYO/2019