



PDX1354N-12VCD – P767 (BASIC SMARTPOOL)

1. PRESENTACIÓN



El Basic SmartPool fue proyectado para automatizar piscinas, realizando el encendido del filtro, salida auxiliar y reflectores RGB o monocromáticos, seleccionando los colores automáticamente a través del control remoto o vía aplicativo*. Ese producto es compuesto por un control remoto y un módulo de comando, que debe ser alimentado a través de una fuente con tensión de 12 Vcd, con potencia compatible con la carga utilizada.

* Para utilizar el aplicativo se debe adquirir un Smart Connect

MÓDULO DE COMANDO



- 1 - Led de indicación del modo timer deshabilitado.
- 2 - Led de indicación del modo timer habilitado para dos horas.
- 3 - Led de indicación del modo timer habilitado para cuatro horas.
- 4 - Led de indicación del modo timer habilitado para ocho horas.
- 5 - Tecla para encendido y cambio de función de la iluminación.
- 6 - Tecla de encendido manual del filtro.
- 7 - Tecla de encendido manual de la salida auxiliar.
- 8 - Tecla de configuración del modo timer.

CONTROL REMOTO

- 1 - Led de señalización de comando enviado.
- 2 - Tecla de encendido de la Iluminación.
- 3 - Tecla de avance para las funciones de iluminación.
- 4 - Tecla de retroceso para las funciones de iluminación.
- 5 - Tecla de ajuste de la intensidad o de la velocidad del efecto de iluminación.
- 6 - Tecla de encendido/apagado del filtro.
- 7 - Tecla de encendido/apagado manual de la salida auxiliar.



2. ESPECIFICACIONES

PARÁMETRO	MÓDULO DE COMANDO	CONTROL REMOTO
Alimentación	12 Vcd	3 V (Batería CR2032)
Dimensiones (mm)	91 x 152 x 35	56 x 115 x 27
GraDO de protección IP	IP53	IP67
Alcance	-	20m (Sn obstáculos)

SALIDA	TENSIÓN	POTENCIA
RGB*	12 Vcd	90W**
Filtro	220 Vca	1 HP
	127 Vca	1/2 HP
Auxiliar	220 Vca	1 HP
	127 Vca	1/2 HP

* Salida para Reflectores Ánodo Común.

** Potencia depende de la fuente utilizada, siendo máximo 90W.

Mayores detalles ver ítem 9.

3. MODO TIMER

Cuando habilitado, el modo timer realiza diariamente el encendido del filtro por dos, cuatro u ocho horas.

3.1 CONFIGURACIÓN

El modo timer puede ser habilitado para dos, cuatro u ocho horas a través de la tecla

Mantenga la tecla presionada hasta que el led que esté encendido comience a parpadear. El led que esté parpadeando indica el modo actual de operación. Seleccione el modo presionando la tecla y concluya la configuración manteniendo la misma tecla presionada hasta que el led pare de parpadear.



Después de seleccionar el período de horas, realice el encendido manual del filtro a través del módulo de comando o control remoto presionando la tecla . Después de esta primera activación, el módulo ya estará configurado con el horario seleccionado, pudiendo ser hecha la desactivación manual de la salida, caso sea necesario.

Caso la hora para apagar ultrapase las 23:59, la hora de encender será ajustada para que el tiempo total de filtraje sea ejecutado y termine a las 23:59.

3.2 EJEMPLO DE AJUSTE DE HORARIO

A seguir será ejemplificado el ajuste del timer para realizar diariamente el encendido del filtro a las siete horas de la mañana durante cuatro horas. El mismo procedimiento puede ser realizado para cualquier horario del día, no necesariamente a las siete horas de la mañana.

Con el modo timer configurado para cuatro horas, realice el encendido manual del filtro a las siete horas de la mañana.



El timer estará configurado para realizar el encendido diario del filtro a las 7 horas de la mañana y apagar 4 horas después.

3.3 FALTA DE ENERGÍA

En caso de falta de energía, el módulo continuará contando el tiempo, manteniendo la misma rutina programada, sin cualquier atraso. Pero, las salidas no van a ser mantenidas encendidas, ya que son alimentadas por la red eléctrica.

3.4 TIEMPO DE APAGADO AUTOMÁTICO

La salida de iluminación y la salida a relé auxiliar siempre apagarán automáticamente después de seis horas. En cuanto que la salida del filtro solamente apagará automáticamente después de seis horas si el modo timer está deshabilitado.

4. ILUMINACIÓN

La iluminación puede ser accionada a través del módulo de comando o control remoto. Utilizando el control remoto, presione la tecla para encender o apagar la iluminación, presione las teclas para avanzar y regresar en las funciones de la iluminación. Presionando la tecla se cambia la intensidad o velocidad del efecto de la iluminación. Utilizando el módulo de comando, presione la tecla para encender y cambiar la función de la iluminación y mantenga la misma tecla presionada para apagar la iluminación.

4.1 CONFIGURACIÓN MODO DE ILUMINACIÓN

El Basic SmartPool puede controlar reflectores RGB o monocromáticos. De fábrica, el equipamiento es configurado para el modo RGB. Para alterar para el modo monocromático es necesario presionar la tecla por 10 segundos con la iluminación apagada. Los cuatro leds parpadearán indicando que la alteración fue realizada, cuando parpadear 4 veces el controlador estará configurado para el modo monocromático y, cuando parpadear 5 veces estará configurado para el modo RGB.

4.2 LISTA DE FUNÇÕES

Modo RGB		
Nº	Descripción	Tipo
1	Blanco	Estático
2	Rojo	
3	Naranja	
4	Amarillo	
5	Azul	
6	Verde	
7	Celeste	
8	Rosa	
9	Violeta	
10	Transición lenta entre los colores azul, celeste y verde	Dinámico
11	Transición lenta entre los colores verde, amarillo, naranja y rojo	
12	Transición lenta entre los colores azul, magenta y rojo	
13	Transición lenta entre los colores amarillo, verde, celeste, azul, magenta y rojo	
14	Secuencia rápida de colores azul, celeste, verde, naranja, rojo y magenta	
15	Estroboscópico	

Modo Monocromático	
Nº	Descripción
1	Iluminación encendida
2	Iluminación con variación de intensidad lenta
3	Accionamiento secuencial de cada canal de iluminación
4	Estroboscópico

5. REGISTRO CONTROL REMOTO

El control remoto, que acompaña el producto, ya va registrado de fábrica para uso inmediato, no necesitando de cualquier ajuste. Caso sea necesario hacer la sustitución del control, este deberá ser registrado en el módulo.

Para realizar el registro de un nuevo control remoto, encienda el módulo de comando en la energía y mantenga presionada la tecla durante el procedimiento. Los cuatro leds del módulo encenderán, indicando que está en modo de registro. Sin soltar la tecla del controlador, presione cualquier tecla del control remoto. Los cuatro leds parpadearán tres veces, indicando que el control fue registrado con suceso.

Para borrar el registro de todos los controles, encienda el módulo de comando en la energía y mantenga presionada la tecla durante el procedimiento. Los cuatro leds del módulo encenderán. Continúe presionando la tecla del controlador por diez segundos, hasta los cuatro leds apagar, secuencialmente, de la derecha para la izquierda, indicando que todos los registros fueron borrados.

6. RECEPTOR EXTERNO

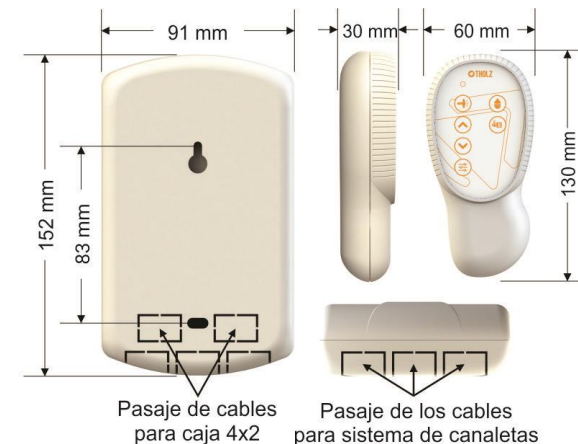
El Basic SmartPool posee un Receptor Interno para la señal del control remoto. Caso el equipamiento esté instalado en un local donde el alcance del control no sea bueno, es posible instalar un Receptor de Señal RF Externo. Ese receptor es **vendido por separado**, como un accesorio, y su instalación está ejemplificada en el ítem 9. Para que sea hecha su debida activación, es necesaria la alteración de la chave del Receptor Externo para el estado encendido (ON). Para usar nuevamente el Receptor Interno, mantener la llave en estado apagado (OFF).

7. SMART CONNECT



El Smart Connect es un accesorio **vendido por separado**, que permite controlar el Basic SmartPool vía aplicativo, o asistente virtual (Alexa y Google Asistente). Aparte del funcionamiento característico del producto, con el Smart Connect será posible configurar agendas de horarios para cada una de las salidas (iluminación, filtro y auxiliar), teniendo hasta cinco eventos por agenda. Su instalación es simple, bastando apenas conectar el accesorio al controlador, como ejemplificado en el ítem 9. Mayores detalles sobre la instalación del producto Smart Connect están descriptos en el manual del equipamiento.

8. DIMENSÕES



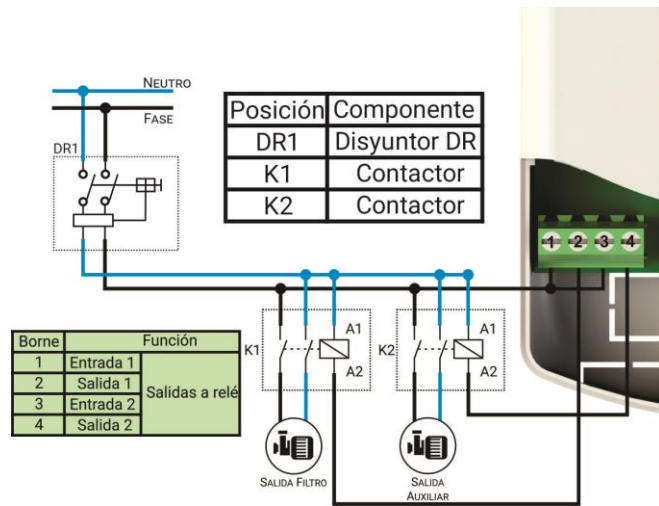
9. ESQUEMA DE CONEXIÓN

9.1 CONECTORES

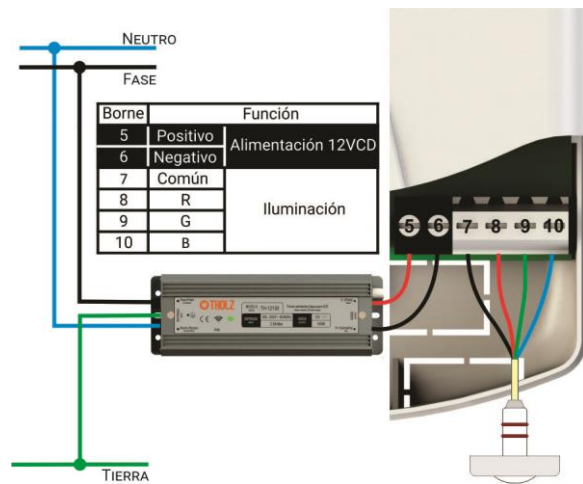
Borne	Función
1	Entrada 1
2	Salida 1
3	Entrada 2
4	Salida 2
5	Positivo
6	Negativo
7	Común
8	R
9	G
10	B

Salidas a relé (Borne 1-4)
Alimentación 12VCD (Borne 5-6)
Iluminación (Borne 7-10)

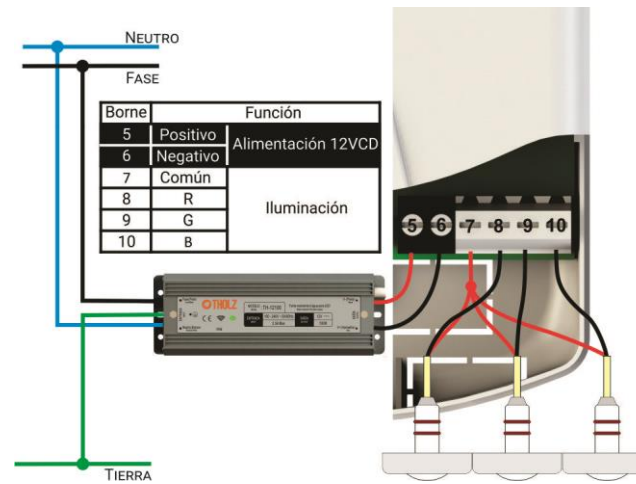
9.2 BOMBAS



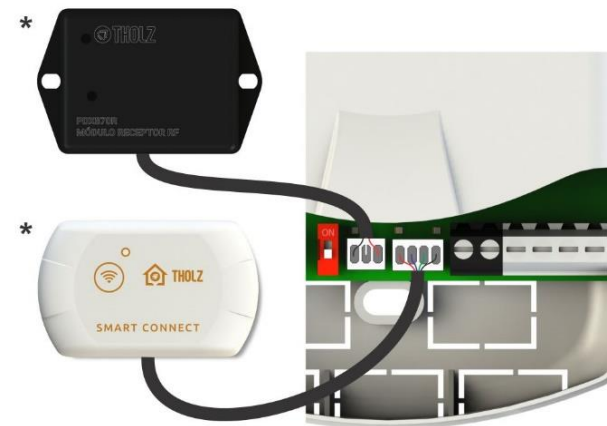
9.3 ILUMINACIÓN RGB



9.4 ILUMINACIÓN MONOCROMÁTICA



9.5 ACCESÓRIOS



*RF Externo y Smart Connect vendidos por separado.

10. CONSIDERACIONES SOBRE LA INSTALACIÓN ELÉCTRICA

- * La instalación debe seguir las normas eléctricas locales;
- * Para seguridad de los usuarios, es obligatoria la utilización de disyuntor DR (Diferencial). En caso de no utilización, si ocurrir la ruptura del aislamiento de la fuente del módulo y los reflectores presentar fuga de corriente, los usuarios corren riesgo de choque eléctrico;
- * Para prolongar la vida útil y proteger el módulo de comando y el motor, se recomienda la utilización de contactor eléctrico y relé térmico en las salidas a relé. En caso de conexión directa, si ocurrir el trabamieto o la sobrecarga del motor, el módulo y motor serán dañados.

Para resolver cualquier duda, entre en contacto con nosotros.

THOLZ Sistemas Eletrônicos Tel: +5551 9 9991 6888

Rua Santo Inácio de Loiola, 70

Centro, Campo Bom, RS, Brasil

CEP: 93700-000

<http://www.tholz.con.mx>

E-mail: export@tholz.con.br

* El fabricante se reserva el derecho de alterar cualquier especificación sin aviso previo.

01.056.00230

VERSIÓN 1.0 OCTUBRE/2021