



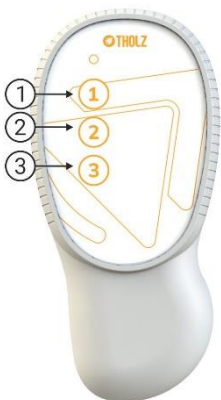
**PDX1356N-12VCD – P768
(SMARTPLUS 3)**

1 PRESENTACIÓN



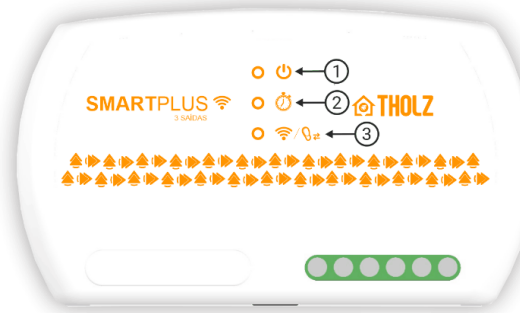
El SmartPlus 3 es un equipamiento proyectado para la automatización de tres salidas a relé. Las salidas pueden ser accionadas por el control remoto o, cuando conectado a un Smart Connect, por el aplicativo pudiendo ser programado hasta 5 agendas de horario para cada salida.

CONTROL REMOTO



- 1 - Tecla de encendido/apagado de la salida 1.
- 2 - Tecla de encendido/apagado de la salida 2.
- 3 - Tecla de encendido/apagado de la salida 3.

MÓDULO DE COMANDO



- 1- Indica si el equipamiento está alimentado.
- 2- Indica si la agenda de horarios está activada.
- 3- Indica si hay un Smart Connect conectado al equipamiento. Cuando recibir un comando por control remoto o por el Smart Connect, el led parpadeará.

2. ESPECIFICAÇÕES

Parámetros	Módulo de Comando		Control Remoto
Alimentación	12 Vcd		3 Vcd (batería CR2032)
Dimensiones	100x60x25 mm		55x115x25 mm
Peso	250g		80 g
Grado de protección	IP53		IP67
Alcance	-		20 m (sin obstáculos)
Salidas	Salida 1	Salida 2	Salida 3
Tensión	220 Vca / 127 Vca	220 Vca / 127 Vca	220 Vca / 127 Vca
Capacidad	1 HP / 0,5 HP	1 HP / 0,5 HP	1 HP / 0,5 HP
Salida resistiva de máximo 10A.			
Salidas a relé del tipo contacto seco.			

3. FUNCIONAMIENTO

MODO DE FUNCIONAMIENTO

El encendido de cualquier salida se de la a través del control remoto, presionando la tecla con el número correspondiente a la salida deseada.

SMART CONNECT

El Smart Connect es un accesorio **vendido por separado**, que permite controlar el Smartplus3 vía aplicativo, o asistente virtual (Alexa y Google Asistente). Con el Smart Connect será posible configurar agendas de horarios para cada una de las salidas, tendo hasta cinco eventos por agenda. Su instalación es simple, bastando apenas

conectar el accesorio al controlador, como ejemplificado en el ítem 4. Mayores detalles sobre la instalación del producto Smart Connect están descritos en el manual del equipamiento.



4. REGISTRO CONTROL REMOTO

El control remoto que acompaña el producto ya va configurado de fábrica para uso inmediato, no necesitando de cualquier ajuste. Caso sea necesario realizar la sustitución del control, este deberá ser previamente registrado en el módulo antes del uso. Es permitido gravar solamente 1 control remoto.

Para realizar el registro del control remoto apague el equipamiento, esto puede ser hecho retirando el plug de la fuente, después de algunos segundos enciéndalo nuevamente. Presione secuencialmente las teclas 1, 2 y 3 del control remoto, todos los leds del controlador parpadearán 3 veces, indicando el registro del control.

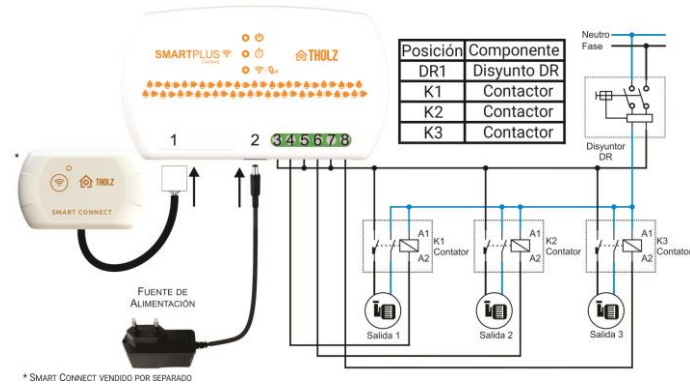
5. ESQUEMA DE CONEXIÓN

ESPECIFICACIONES DE LOS BORNES

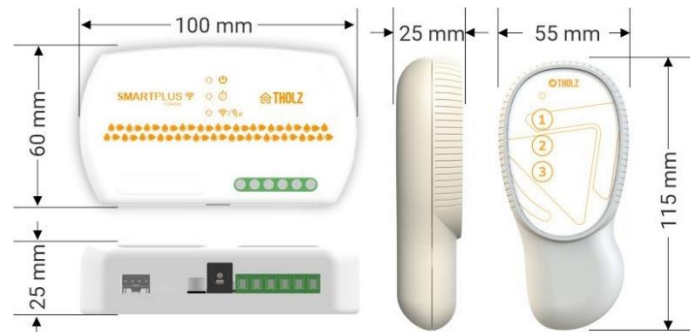
Borne	Función	
1	Wi-Fi	Conector para Smart Connect
2	Fuente	Conector para fuente
3	Entrada 1	Salidas y Entradas
4	Salida 1	
5	Entrada 2	
6	Salida 2	
7	Entrada 3	
8	Salida 3	



CONEXIONES



6. DIMENSIONES



7. CONSIDERACIONES SOBRE LA INSTALACIÓN

- * Este Módulo debe ser instalado en local seco y libre de humedad.
- * La instalación y mantenimientos deberán ser realizadas por técnico especializado. Nunca instale o realice mantenimiento en el equipamiento o partes que estén conectadas a él sin antes apagar la red eléctrica, sobre riesgo de choque eléctrico.
- * La instalación debe de seguir las normas eléctricas locales.
- * La sección de los cables deberá ser dimensionada de acuerdo con la carga a ser encendida por equipamiento, tomando el debido cuidado para nunca superar la potencia máxima soportada por el equipamiento.
- * Un disyuntor DR (Diferencial) debe ser implementado para seguridad de los usuarios, dimensionado de acuerdo con la potencia de la carga.

8. CONSIDERACIONES SOBRE EL PRODUCTO

- * El término de garantía para productos Tholz está disponible por la web en el link: <http://www.tholz.con.br/garantia-asistencia-tecnica/>
- * El control remoto es resistente a respingos y caídas dentro del agua, pudiendo inclusive quedar inmerso, sin generar cualquier daño al equipamiento. Pero, no es recomendado que el mismo sea forzado a quedar inmerso, como por ejemplo una persona sumergirse llevando el control junto a su cuerpo.
- * No deberán ser usados objetos cortantes para seleccionar las funciones del control remoto, pues caso contrario, por menor que sea el corte, podrá entrar agua en el control dañándolo. De la misma forma, el visor de policarbonato nunca deberá ser removido, ya que el mismo es colocado con una cola especial resistente al agua.
- * Caso sea necesario cambiar la batería, abrir los tornillos del control con cuidado, sustituir la batería por una igual o equivalente. Al momento de cerrar los tornillos, deberá ser tomado cuidado para que el anillo y los dos tapones de silicona estén colocados adecuadamente y los tornillos apretados correctamente para evitar la entrada de agua en el producto.

Para resolver cualquier duda, entre en contacto con nosotros.

THOLZ Sistemas Eletrônicos
Rua Santo Inácio de Loiola, 70
Centro, Campo Bom, RS, Brasil
CEP: 93700-000

Tel: +5551 9 9991 6888

<http://www.tholz.con.mx>

E-mail: export@tholz.con.br

* El fabricante se reserva el derecho de alterar cualquier especificación sin aviso previo.